

SYMBOL / STADIUM	CSt/PB
-------------------------	---------------

3. Spis zawartości

- Strona tytułowa	1-3
- Oświadczenia projektantów/sprawdzających	4-8
- Uprawnienia projektantów	9-21
- Spis zawartości	22
- Spis rysunków	23-25
- Spis treści	26-30
- Opis techniczny	31-135
- Spis załączników	136

SYMBOL / STADIUM	CSt/PB
-------------------------	---------------

4. Spis rysunków

L.P.	Nr rys.	Nazwa rysunku	Skala
ARCHITEKTURA I KONSTRUKCJE			
1.	A-1	Rzut parteru. Stan istniejący	1:100
2.	A-2	Rzut parteru.	1:100
3.	A-3	Rozbudowa centralnej sterylizatorni	1:50
4.	A-4	Rzut podpiwniczenia sterylizatorni	1:50
5.	A-5	Elewacja wschodnia. Elewacja zachodnia	1:100
7.	A-6	Elewacja południowa	1:100
8.	A-7	Zadaszenie wyjścia z pomieszczenia Promorte	1:100
9	A-8	Rzut dachu sterylizatorni	1:50
10	K-1	Rzut fundamentów	1:50
11	K-2	Strop parteru	1:50
12	K-3	Stropodach nad parterem	1:50
13	K-4	Przekrój A-A	1:50
14	K-5	Przekrój łąw fundamentowych i wieńców	1:20
INSTALACJE SANITARNE			
1.	IO-1	Instalacja c.o. - rzut piwnic	1:50
2.	IO-2	Instalacja c.o. - rzut parteru	1:100
3.	IS-1	Instalacja c.w.u., z.w. i wewnętrznej kanalizacji sanitarnej - rzut parteru	1:100

SYMBOL / STADIUM	CSt/PB
-------------------------	---------------

INSTALACJA WENTYLACJI MECHANICZNEJ I KLIMATYZACJI			
1.	WM-1	Instalacja wentylacji mechanicznej i klimatyzacji- rzut piwnic	1:50
2.	WM-2	Instalacja wentylacji mechanicznej i klimatyzacji- rzut parteru	1:100
3.	WM-3	Instalacja wentylacji mechanicznej i klimatyzacji- przekrój A-A i widok elewacji z czerpnią	1:100
INSTALACJE ELEKTRYCZNE			
1.	E0 – 01	Schemat ideowy zasilania rozdzielni 400/230V RS Sterylizatornia	-
2.	E0 – 02	Rozdzielnia 400/230V RS . Schemat ideowy . Część I	-
3.	E0 – 03	Rozdzielnia 400/230V RS . Schemat ideowy . Część II	-
4.	E0 – 04	Rozdzielnia 400/230V RS . Elewacja rozdzielnia	-
5.	E0 – 05	Rozdzielnia 400/230V RP. Piwnica. Schemat ideowy	-
6.	E0 – 06	Rozdzielnia 400/230V RP. Piwnica. Elewacja rozdzielnia	-
7.	E0 – 07	Schemat zasilania i sterowania praca wentylatora przewietrzania pomieszczeń sanitarnych	-
8.	E0 – 08	Poziom piwnicy . Instalacja gniazd wtyczkowych .	-
9.	E0 – 09	Poziom piwnicy . Instalacja oświetlenia	-
10.	E0 – 10	Poziom piwnicy . Uzupełnienie uziomu otokowego budynku oraz wprowadzenie „masy” uziomu do szyny	-

SYMBOL / STADIUM	CS/PB
------------------	-------

		wyrównawczej w budynku	
11.	E0 – 11	Poziom parteru. Pomieszczenia istniejące Instalacja oświetlenia podstawowego i ewakuacji	-
12.	E0 – 12	Poziom parteru. Pomieszczenia komunikacji Instalacja oświetlenia podstawowego i ewakuacji	-
13.	E0 – 13	Poziom parteru. Pomieszczenia sterylizatorni. Instalacja oświetlenia podstawowego i ewakuacji	-
14.	E0 – 14	Poziom parteru. Pomieszczenia sterylizatorni. Instalacja kontroli oprav awaryjnych	-
15.	E0 – 15	Poziom parteru. Pomieszczenia sterylizatorni. Instalacja gniazd wtyczkowych	-
16.	E0 – 16	Zestawienie oprav oraz ich oznaczenia	-
17.	E0 – 17	Poziom parteru. Pomieszczenia istniejące Instalacja gniazd wtyczkowych	-
18.	E0 – 18	Rozdzielnia 230V Serwerownia	-

UWAGA

Przedstawione w dokumentacji projektowej wskazania na systemy i materiały z podaniem producenta należy traktować jako przykładowe, ze względu na zasady Prawo Zamówień Publicznych a zwłaszcza art 29 do 31.

Oznacza to, że wykonawcy mogą zaproponować inne niż wyszczególnione w dokumentacji rozwiązania z zachowaniem odpowiednich, równoważnych parametrów technicznych z zapewnieniem uzyskania wszystkich ewentualnie wymaganych uzgodnień.

SYMBOL / STADIUM	CSt/PB
------------------	--------

5. SPIS TREŚCI

3. Spis zawartości	21
4. Spis rysunków	22
<u>6.1. Dane ogólne</u>	30
<u>6.1.1. Podstawa opracowania</u>	30
<u>6.1.2. Zakres opracowania</u>	30
<u>6.1.3. Ochrona Zabytków</u>	31
<u>6.2. Opis techniczny</u>	31
<u>6.2.1. Stan istniejący</u>	31
<u>6.2.2. Cel opracowania</u>	31
<u>6.2.3. Zestawienie powierzchni projektowanych pomieszczeń:</u>	32
<u>6.2.4. Dane wyjściowe do opracowania</u>	35
<u>6.2.5. Opis technologiczny pomieszczeń</u>	35
<u>6.2.6. Organizacja i zatrudnienie</u>	37
ZESTAWIENIE WYPOSAŻENIA POMIESZCZEŃ.....	37
<u>6.2.7. Wymagania budowlano-instalacyjne</u>	42
ZAKRES PRAC BUDOWLANYCH	42
WENTYLACJA MECHANICZNA I KLIMATYZACJA	42
CENTRALNE OGRZEWANIE	43
INSTALACJE WOD –KAN, C.W.U.....	43
PARAMETRY PARY (KONDENSATU) I WODY ZASILAJĄCEJ WYTWORNICĘ....	43
PARY	43
<u>WARUNKI OCHRONY PRZECIWPOŻAROWEJ</u>	46
<u>6.3. Roboty budowlane wewnętrzne:</u>	54
<u>6.3.1.Prace przygotowawcze i rozbiórkowe:</u>	54
<u>6.3.2.Prace remontowo budowlane:</u>	55
<u>6.3.2.1. Naprawa i wykończenie powierzchni ścian</u>	55
<u>6.3.2.2.Posadzki i sufity</u>	55
<u>6.3.2.3. Stolarka budowlana</u>	56

SYMBOL / STADIUM	CSt/PB
------------------	--------

6.3.2.4. Poręcze	57
6.3.2.5. Docieplenie ścian zewnętrznych	57
6.3.2.6. Izolacja przeciwwilgociowa ścian fundamentowych	57
6.3.2.7. Docieplenie stropodachu nad parterem	58
6.3.2.8. Opaska żwirowa	58
6.3.2.9. Obróbki blacharskie	58
6.3.2.10. Zadaszenia wyjścia z pomieszczenia promorte	58
6.3.2.11. LIKWIDACJA BARIER ARCHITEKTONICZNYCH	59
6.4. KONSTRUKCJE	60
6.5. Instalacje sanitarne	61
6.5.2. Opis rozwiązań projektowych	61
6.5.2.1. Stan istniejący	61
6.5.2.2. Stan projektowany	62
6.5.2.2.1. Instalacja ciepłej wody z cyrkulacją	62
6.5.2.2.2. Instalacja zimnej wody	62
6.5.2.2.3. Kanalizacja wewnętrzna sanitarna	63
6.5.2.3. Wytyczne wykonania wewnętrznych instalacji sanitarnych	63
6.5.2.3.1. Instalacja ciepłej wody z cyrkulacją	63
6.5.2.3.1.1. Przewody	63
6.5.2.3.1.2. Armatura	64
6.5.2.3.1.3. Izolacja termiczna	65
6.5.2.3.2. Instalacja zimnej wody	65
6.5.2.3.2.1. Przewody	65
6.5.2.3.2.2. Armatura	65
6.5.2.3.2.3. Izolacja termiczna	66
6.5.2.3.3. Wewnętrzna instalacja kanalizacji sanitarnej	66
6.5.2.3.3.1. Przewody	66
6.5.2.3.4. Płukanie i próby szczelności	67
6.6. Wewnętrzna instalacja hydrantowa p.poż.	67

SYMBOL / STADIUM	CSt/PB
------------------	--------

6.6.1. Zakres opracowania.....	67
6.7. Instalacja centralnego ogrzewania c.o.....	68
6.7.1. Zakres opracowania.....	68
6.7.1.1. Opis rozwiązań projektowych.....	69
6.7.1.1.1. Stan istniejący.....	69
6.7.1.1.2. Stan projektowany.....	69
6.7.1.1.3. Układ technologiczny c.o.....	69
6.7.1.1.4. Regulacja instalacji c.o.....	70
6.7.1.2. Wytyczne w zakresie wykonania instalacji c.o.....	70
6.7.1.2.1. Przewody instalacji c.o.....	71
6.7.1.2.2. Grzejniki.....	71
6.7.1.2.3. Armatura.....	71
6.7.1.2.4. Izolacja termiczna.....	72
6.7.1.3. Płukanie i próby szczelności.....	72
6.7.1.4. Przepisy związane.....	73
6.7.1.4.1. Polskie Normy.....	73
6.7.1.4.2. Inne dokumenty.....	74
6.8. INSTALACJA WENTYLACJI MECHANICZNEJ I KLIMATYZACJI.....	74
6.8.1. Podstawa opracowania.....	74
6.8.2. Stan istniejący i projektowany.....	75
6.8.2.1. Układ nawiewno – wywiewny sterylizatorni.....	75
6.8.2.2. Wywiew z pomieszczeń WC.....	76
6.8.2.3. Wywiew z pomieszczenia uzdatniania wody i wytwornicy pary.....	76
6.8.2.4. Układ klimatyzacji.....	77
6.8.3. Warunki ochrony przeciwpożarowej i bezpieczeństwa i higieny pracy.....	77
6.8.4. Wytyczne montażowe i dla pozostałych branż.....	77
6.8.5. Obliczenia.....	79
6.8.5.1. Obliczenie ilości powietrza dla wentylacji:.....	79
6.8.5.2. Obliczenie wskaźnika SFP.....	80

SYMBOL / STADIUM	CSt/PB
------------------	--------

6.8.5.3. <u>Obliczenie zapotrzebowania na chłód</u>	81
6.8.6. <u>Uwagi końcowe</u>	81
6.8.7. <u>Przepisy związane</u>	82
6.9. <u>WEWNĘTRZNE INSTALACJE TELETECHNICZNE</u>	82
6.9.1. <u>Zakres projektu</u>	82
6.9.2. <u>PODSTAWA OPRACOWANIA</u>	82
6.9.3. <u>ROZWIĄZANIA SZCZEGÓŁOWE</u>	83
6.9.4. <u>Struktura systemu okablowania</u>	88
6.9.4.1 <u>Okablowanie poziome</u>	88
6.9.5. <u>Okablowanie telefoniczne</u>	91
6.9.6. <u>Punkt dystrybucyjny</u>	91
6.9.7. <u>Parametry i właściwości okablowania</u>	92
6.9.7.1. <u>Okablowanie poziome</u>	92
6.9.8. <u>Wymagania gwarancyjne</u>	93
6.9.10. <u>Administracja i dokumentacja</u>	95
6.9.11. <u>Odbiór i pomiary sieci</u>	96
6.9.12. <u>Uwagi końcowe</u>	100
6.9.13. <u>Alternatywne propozycje</u>	101
6.9.14. <u>Objaśnienia</u>	103
6.9.15. <u>INSTALACJA TELEWIZJI KABLOWEJ</u>	103
6.9.15.1. <u>Dane techniczne i parametry</u>	104
6.10. <u>INSTALACJA ODDYMIANIA KLATEK SCHODOWYCH</u>	106
6.11. <u>SZPITALNY SYSTEM PRZYWOŁAWCZY</u>	106
6.12. <u>INSTALACJA DOMOFONOWA</u>	108
6.13. <u>INSTALACJE ELEKTRYCZNE</u>	109
6.13.1. <u>Zakres opracowania</u>	109
6.13.2. <u>Podstawa opracowania</u>	110
6.13.3. <u>Dane wyjściowe</u>	111
6.13.3.1. <u>Konstrukcja budynku</u>	111

SYMBOL / STADIUM	CSt/PB
------------------	--------

6.13.3.2. <u>Klasyfikacja pomieszczeń</u>	111
6.13.3.3. <u>Wymagana ochrona przeciw porażeniowa</u>	111
6.13.3.4. <u>Zastosowany osprzęt instalacyjny</u>	112
6.13.4. <u>Wyposażenie Rozdzielni Sterylizatornia RS400/230V budynku</u>	112
6.13.5. <u>Wyposażenie Rozdzielni Piwnica RP 400/230V</u>	114
6.13.6. <u>Rozdzielnia Wentylacji 230V</u>	116
6.13.7. <u>Prace przygotowawcze</u>	116
6.13.8. <u>Instalacji oświetlenia i gniazd wtyczkowych</u>	116
6.13.8.1. <u>Instalacji oświetlenia i gniazd wtyczkowych w pomieszczeniach nowej sterylizatorni</u>	117
6.13.8.2. <u>Instalacji oświetlenia i gniazd wtyczkowych w pomieszczeniach piwnicy</u>	118
6.13.8.3. <u>Instalacja oświetlenia i gniazd wtyczkowych w pomieszczeniach komunikacji</u>	118
6.13.8.4. <u>Modernizacja instalacji oświetlenia w istniejących pomieszczeniach szpitalnych</u>	120
6.13.8.5. <u>Instalacja monitoringu oprav oświetlenia awaryjnego LOGICA</u>	120
6.13.9. <u>Zasilanie urządzeń technologicznych</u>	121
6.13.10. <u>Zasilanie urządzeń wentylacji</u>	122
6.13.11. <u>Ochrona przeciwporażeniowa</u>	123
6.13.11.1. <u>Instalacja wentylacji i ogrzewania CO</u>	123
6.13.12. <u>Ochrona przeciwprzepięciowa</u>	124
6.13.13. <u>Instalacja odgromowa</u>	124
6.13.14. <u>Uwagi końcowe</u>	126
6.13.15. <u>Obliczenia</u>	126
6.13.15.1. <u>Zestawienie mocy w projektowanych rozdzielniach</u>	126
6.13.15.2. <u>Dobór zabezpieczenia w polu rozdzielni głównej 400/230V pod blokiem operacyjnym „C” oraz kabla zasilającego</u>	126
6.13.15.3. <u>Wyznaczenie wartości spadku napięcia</u>	127
6.13.15.4. <u>Sprawdzenie warunku szybkiego wyłączenia</u>	130
7. <u>Spis załączników</u>	136

SYMBOL / STADIUM	CSt/PB
-------------------------	---------------

6.1. Dane ogólne

6.1.1. Podstawa opracowania

1. Umowa zawarta pomiędzy „Szpitalem Specjalistycznym w Brzozowie, Podkarpackim Ośrodkiem Onkologicznym im. Ks. Bronisława Markiewicza, 36-200 Brzozów, ul. Ks. Bielawskiego 18 ” a konsorcjum firm Corematic-Jarosław Pierzchawka/Profil-Jolanta Nowak/Bermed Sp. z o.o. na wykonanie dokumentacji projektowej pn. „Opracowanie dokumentacji projektowo-kosztorysowej rozbudowy z przebudową budynku pawilonu C”
2. Decyzja nr 37/06 z dnia 26.04.2006 r. o ustaleniu lokalizacji celu publicznego.
3. Aktualna mapa do celów projektowych.
4. Wypis z rejestru gruntów.
5. Techniczne badanie podłoża gruntowego.
6. Ocena stanu istniejącego budynku.
7. Robocze uzgodnienia z Inwestorem.
8. Inwentaryzacja architektoniczno-budowlana.
9. Związane przepisy i normy.

6.1.2. Zakres opracowania

Zakres obejmuje projekt budowlany rozbudowy budynku Pawilonu C wraz z przebudową pomieszczeń istniejącej sterylizatorni z przeznaczeniem na Centralną Sterylizatornię, budowę podpiwniczenia pod nowo projektowaną część, utworzenie węzła sanitarnego dla osób odwiedzających pacjentów szpitala, utworzenie pomieszczenia na wózki do przewożenia zwłok oraz tymczasowego ich przechowania z wyjściem na zewnątrz oraz utworzenie stacji dezynfekcji łóżek oraz remont pozostałych pomieszczeń w parterze Pawilonu C.

W ramach inwestycji projektuje się przebudowę i rozbudowę istniejących instalacji wewnętrznych: wod.-kan., c.w.u., elektrycznej, teletechnicznej, wentylacji mechanicznej i

SYMBOL / STADIUM	CSt/PB
-------------------------	---------------

klimatyzacji.

6.1.3. Ochrona Zabytków.

Obiekt nie znajduje się w rejestrze zabytków, nie leży w strefie konserwatorskiej w związku z czym dokumentacja nie wymaga uzgodnienia z Konserwatorem Zabytków.

6.2. Opis techniczny

6.2.1. Stan istniejący

Opracowanie obejmuje fragment budynku Szpitala – Pawilonu C zlokalizowanego w kondygnacji parterowej, granica opracowania została przedstawiona na rysunku: A-2 rzut parteru.

Wysokość ok. 14 m- budynek średniowysoki

Pow. zabudowy: 1007,97 m²

Powierzchnia użytkowa: 843, 78 m²

Wejścia z zewnątrz: wejście klatką schodową w poziomie parteru, wejście główne z poziomu terenu schodami zewnętrznymi na poziom wysokiego parteru (+3,30 m)

Wewnątrz skomunikowany z segmentem bloku operacyjnego oraz Oddziałem Inwazyjnej Opieki medycznej (OIOM)

6.2.2. Cel opracowania

- Rozmieszczenie i układ pomieszczeń
- Wykaz i rozmieszczenie podstawowego wyposażenia
- Określenie wymagań dla poszczególnych pomieszczeń
- Uzyskanie uzgodnień rzeczoznawców: SANEPID, BHP, PPOŻ

SYMBOL / STADIUM	CSt/PB
-------------------------	---------------

6.2.3. Zestawienie powierzchni projektowanych pomieszczeń:

zestawienie powierzchni użytkowej		PODPIWNICZENIE
l.p.	nazwa	m2
1	pomieszczenie magazynku	12,64
2	pomieszczenie magazynku	12,72
3	pomieszczenie uzdatniania wody	10,24
4	korytarz	41,68
5	pomieszczenie magazynku	11,19
6	pomieszczenie serwerowni	24,2
7	pomieszczenie wentylatorowni	15,67
RAZEM		128,34

zestawienie powierzchni użytkowej		PARTER
l.p.	nazwa	m2
1	hall	30,87
2	wc damski niepełnosprawni	5,64
3	pomieszczenie porządkowe	2,16
4	wc męski	9,07
5	magazyn łóżek brudnych	11,88
6	pomieszczenie dezynfekcji łóżek	24,91
7	magazyn łóżek czystych	24,72
8	pokój lekarzy OIT	24,78
9	pokój ordynatora OIT	12,27

SYMBOL / STADIUM	CS/PB
------------------	-------

10	sekretariat	11,98
11	magazyn oddziału chemioterapii	11,23
12	przedsiónek	2,55
13	wc chirurgii	2,01
14	chirurgia onkologiczna szatnie - lekarze	8,20
15	pomieszczenie porządkowe	7,86
16	mag. oddziału chirurgii onkologicznej	8,04
17	wc damski	7,42
18	destylatorka	12,48
19	akumulatorownia	11,84
20	promorte	20,70
21	mag. mater. wprowadzonych	3,80
22	korytarz	126,74
23	klatka schodowa	18,69
24	pom. Porządkowe	2,33
25	komora przyjęć	12,48
26	część brudna sterylizatorni	16,99
27	mycie brudnych wózków	12,19
28	mag. Środ. Dezynfekcyjnych	2,81
29	śluza	4,50
30	wc personelu	1,32
31	część czysta sterylizatorni	48,59
32	mag. Czystej bielizny i materiałów opatrunkowych	8,97
33	mg. Czystych wózków	11,53
34	przedsiónek	11,35
35	śluza	5,03
36	pom. Sterylne	13,94
37	przygotowanie do ekspedycji	15,28
38	mag. Materiałów Jednorazowego użytku	9,17
39	przedsiónek	13,44

SYMBOL / STADIUM	CSt/PB
------------------	--------

40	pom. Porządkowe	2,73
41	magazynek	5,57
42	szatnia personelu sterylizacji	7,88
43	węzeł sanitarny dla personelu wraz z przedsionkiem	11,76
44	przedsionek	9,13
45	pokój kierownika sterylizatorni	14,69
46	pokój socjalny	15,88
47	pokój 1-łóżkowy	15,82
48	pokój ordynatora	11,39
49	łazienka ordynatora	5,23
50	sekretariat ordynatora	17,80
51	OIOM	116,12
52	pokój odwiedzin	11,35
53	śluza	6,41
54	izolatka	18,39
55	wc izolatki	2,59
56	łazienka dla pacjentów	7,04
57	hall OIOM-u	15,74
58	brudownik	6,30
59	wc personelu	4,74
60	aneks kuchenny + korytarz	9,06
61	pokój 1-łóżkowy	15,82
62	wc lekarski	4,35
63	pokój 1-łóżkowy	16,41
64	pokój socjalny	13,44
65	wentylatorownia	15,81
RAZEM		971,21

SYMBOL / STADIUM	CSt/PB
------------------	--------

6.2.4. Dane wyjściowe do opracowania

Obowiązujące przepisy:

- Rozporządzenie Ministra Zdrowia z dnia 10 listopada 2006 r. w sprawie wymagań, jakim powinny odpowiadać pod względem fachowym i sanitarnym pomieszczenia i urządzenia zakładu opieki zdrowotnej (Dz. Ust. Nr 213/06, poz.1568)
- Rozporządzenie Ministra Zdrowia z dnia 23 sierpnia 2007 r. szczegółowego sposobu postępowania z odpadami medycznymi (Dz. Ust. Nr 162, poz.1153)
- Obwieszczenie Ministra Gospodarki, Pracy i Polityki Społecznej z 28 sierpnia 2003r. w sprawie ogólnych przepisów bezp. i higieny pracy (Dz. Ust. 169/03, poz. 1650)
- Rozporządzenie Ministra Infrastruktury w sprawie warunków technicznych jakim powinny odpowiadać budynki i ich usytuowanie (Dz. Ust.Nr 75/02 z późn. zmianami)
- Rozporządzenie Ministra Spraw Wewnętrznych i Administracji z dnia 7 czerwca 2010r. w sprawie ochrony przeciwpożarowej budynków, innych obiektów budowlanych i terenów (Dz. U. z 2010r. Nr 109 poz. 719)
- Norma PN-EN 1838. *Zastosowanie oświetlenia. Oświetlenie awaryjne,*
- PN-EN 50172:2005. *Systemy awaryjnego oświetlenia ewakuacyjnego*

Ponadto:

- Zlecenie Inwestora
- Wizja lokalna
- Inwentaryzacja budowlana dla celów niniejszego opracowania.
- Bieżące uzgodnienia robocze z Inwestorem w zakresie funkcji i wyposażenia.

6.2.5. Opis technologiczny pomieszczeń

Aby zapewnić odpowiednie warunki dla przebiegu procesu przygotowywania narzędzi i materiałów medycznych na potrzeby szpitala projektuje się podział na trzy strefy:

SYMBOL / STADIUM	CSt/PB
------------------	--------

- brudną, przeznaczoną do przyjmowania, sortowania, mycia, dezynfekcji wstępnej i właściwej narzędzi chirurgicznych, aparatury medycznej, mycia i dezynfekcji wózków i elementów transportowych, gromadzenia narzędzi fabrycznie nowych oraz przechowywania zapasów środków dezynfekcyjnych i przygotowywania z nich roztworów roboczych;
- czystą, przeznaczoną do suszenia wydezynfekowanych narzędzi i aparatury, przeglądania i składania bielizny operacyjnej, pakietowania zestawów operacyjnych i zabiegowych, załadunku przygotowanych wsadów do sterylizatorów, gromadzenia narzędzi fabrycznie nowych, tworzenia i archiwizacji dokumentacji procesów sterylizacji;
- sterylną, przeznaczoną do wyładunku wysterylizowanych materiałów ze sterylizatorów, ich magazynowania i wydawania na oddziały szpitalne lub odbiorcom spoza szpitala.

Cz. techniczna zlokalizowana jest w podpiwniczeniu projektowanej części, gdzie zlokalizowane są pomieszczenia: stacja uzdatniania wody, serwerownia, wentylatorownia, Pom. wytwornicy pary, pom. magazynowe.

Pozostałe pomieszczenia wymagane w zakładach opieki medycznej: szatnia personelu sterylizatorni z węzłem sanitarnym, pokój socjalny
Szatnie dla personelu sterylizatorni z węzłem sanitarnym należy wyposażyć w szafki ubraniowe z rozdziałem na odzież brudną i czystą 40x50x180. Węzły sanitarne należy wyposażyć w umywalkę, kabinę prysznicową, miskę wc, lustro, kosz na śmieci.

Pokój socjalny dla pracowników sterylizatorni należy wyposażyć w: zlew z ociekaczem, umywalkę, ławę, kanapę, lodówkę, szafkę pod zlew, lustro, kosz na śmieci.

Pom. porządkowe- magazyn środków czyszczących należy wyposażyć w: zlew na wysokości 0,5 m, regały do składowania środków czyszczących, oraz wózek sprzątajacej dla strefy brudnej i czystej z osobna.

SYMBOL / STADIUM	CSt/PB
------------------	--------

6.2.6. Organizacja i zatrudnienie

Personel sterylizatorni

- Komora przyjęć – 1
- cz. brudna-1
- cz. czysta -1
- cz. sterylna-1
- przygotowanie do ekspedycji-1
- sprzątanie-1

OGÓŁEM: 6 osób w tym kobiet 6

ZESTAWIENIE WYPOSAŻENIA POMIESZCZEŃ

Nr pomieszczenia: **24, 40**

nazwa pomieszczenia:

Pomieszczenie porządkowe

l.p.	nazwa wyposażenia	ilość	uwagi
1	zlew zamontowany na wys. 0,5 m	1	
2	złącze zimnej i ciepłej wody	1	
3	wpust podłogowy	1	
4	wózek sprzątający	1	

Nr pomieszczenia: **26**

nazwa pomieszczenia:

Część brudna sterylizatorni

l.p.	nazwa wyposażenia	ilość	uwagi
1	stół zlewozmywakowy jednokomorowy 200x60x87 cm	2	
2	myjnia ultradźwiękowa UMD642 140x60x87 cm	1	
3	myjnia dezynfektor Deko 2000 DXK	2	

SYMBOL / STADIUM	CSt/PB
-------------------------	---------------

4	umywalka	1	
5	zestaw przy umywalce	1	
6	regał jezdny 90x60x170 cm	1	
7	pojemnik na odpadki	1	

Nr pomieszczenia: **27**

nazwa pomieszczenia:

Mycie brudnych wózków

l.p.	nazwa wyposażenia	ilość	uwagi
1	myjka ciśnieniowa	1	
2	przelotowa szafa wózków ze stali nierdzewnej 110x135x150 cm	1	
3	wpust podłogowy	1	
4	przyłącz wody	1	

Nr pomieszczenia: **28**

nazwa pomieszczenia:

Magazyn środków dezynfekcyjnych

l.p.	nazwa wyposażenia	ilość	uwagi
1	regał uniwersalny ze stali kwasoodpornej 900x300x1800 cm	1	

Nr pomieszczenia: **31**

nazwa pomieszczenia:

Część czysta sterylizatorni

l.p.	nazwa wyposażenia	ilość	uwagi
1	regał listwowy do zawieszania koszy 280x580x1600cm	1	

SYMBOL / STADIUM	CSt/PB
-------------------------	---------------

2	wózek transportowy dwupółkowy 60x90x87 cm	1	
3	wózek transportowy	2	
4	stół roboczy do kontroli bielizny podświetlany 140x90x87 cm	1	
5	regał listwowy do zawieszania koszy 280x580x1600cm	3	
6	stół roboczy z szafką 120x60x87 cm	1	
7	stół roboczy ze zgrzewarką rolkową z możliwością druku na zgrzewie 140x90x87 cm	1	
8	stół roboczy z nadstawką dwupółkową, oświetleniem, gniazdami i lampą ze szkłem powiększającym 4x200x60x87 cm	1	
9	wózek do zawieszania arkuszy papieru	1	
10	Sterrad NX sterylizator plazmowy	1	
11	przepust podawczy 75x75x75 cm	1	
12	sterylizator parowy AS 669 PA	2	

Nr pomieszczenia: **32**

nazwa pomieszczenia:

**magazyn czystej bielizny i materiałów
opatrunkowych**

l.p.	nazwa wyposażenia	ilość	uwagi
1	regał uniwersalny ze stali kwasoodpornej 900x300x1800 cm	4	

SYMBOL / STADIUM	CSt/PB
-------------------------	---------------

Nr pomieszczenia: **36**

nazwa pomieszczenia:

pomieszczenie sterylne

l.p.	nazwa wyposażenia	ilość	uwagi
1	regał pięciopółkowy 120x60x175 cm	1	
2	wózek transportowy	2	

Nr pomieszczenia: **37**

nazwa pomieszczenia:

Przygotowanie do ekspedycji

l.p.	nazwa wyposażenia	ilość	uwagi
1	stół roboczy z szafką 120x60x87 cm	1	
2	regał pięciopółkowy 120x60x175 cm	2	
3	wózek zamknięty na 6 STE	1	

Nr pomieszczenia: **38**

nazwa pomieszczenia:

**Magazyn materiałów jednorazowego
użytku**

l.p.	nazwa wyposażenia	ilość	uwagi
1	regał pięciopółkowy 120x60x175 cm	2	

Nr pomieszczenia: **42**

nazwa pomieszczenia:

Szatnia personelu sterylizatorni

l.p.	nazwa wyposażenia	ilość	uwagi
1	szafki ubraniowe z rodziałem na czysta i brudną odzież 45x45x180 cm	9	

SYMBOL / STADIUM	CSt/PB
-------------------------	---------------

Nr pomieszczenia: **46**

nazwa pomieszczenia:

**Pokój socjalny pracowników
sterylizatorni**

l.p.	nazwa wyposażenia	ilość	uwagi
1	zlewozmywak z ociekaczem	1	
2	umywalka	1	
3	lodówka	1	
4	szafka dolna	1	
5	kanapa	1	
6	ława	1	
7	czajnik bezprzewodowy	1	
8	pojemnik na odpadki	1	
9	zestaw przy umywalce	1	

Nr pomieszczenia: **43**

nazwa pomieszczenia:

Węzeł sanitarny dla personelu

l.p.	nazwa wyposażenia	ilość	uwagi
1	pojemnik na papier toaletowy	1	
2	umywalka	1	
3	zestaw przy umywalce	1	
4	pojemnik na odpadki	1	
5	wieszak wielohaczykowy ścienny, chromowany L=400	1	
6	miska ustępowa	1	
7	kabina prysznicowa 90	1	

SYMBOL / STADIUM	CSt/PB
-------------------------	---------------

6.2.7. Wymagania budowlano-instalacyjne

ZAKRES PRAC BUDOWLANYCH

Obejmuje kompleksowy remont pomieszczeń a w szczególności:

- Wyburzenia ścian działowych i dobudowa nowych jak przedstawiono na rysunku zmian.
- Wymiana stolarki okiennej i drzwiowej
- Termoizolację ścian zewnętrznych, stropodachów,
- Izolację przeciwwilgociową ścian fundamentowych
- Wymiana posadzek wraz z przygotowaniem podłoża pod wykładziny i płytki
- wykonanie podejść wodno-kanalizacyjnych dla projektowanych instalacji sanitarnych
- Wentylacja mechaniczna i klimatyzacja
- pomieszczeniach sterylnych, czystych i brudnych posadzki wyłożyć wykładziną PCV termozgrzewalną, zmywalną bezspoinową a ściany do pełnej wysokości pomieszczeń
- zamontować sufity podwieszane kasetonowe 60x60 na stelażu antykorozyjnym wypełniony płytą higieniczną z powłoką bakteriobójczą
- POM. higieniczno-sanitarnych (w tym porządkowych), pomieszczenia magazynowe, myjni wózków, magazynu czystych wózków wykończyć wykładziną PCV termozgrzewalną, zmywalną bezspoinową do pełnej wysokości pomieszczeń dopuszczoną do stosowania w obiektach służby zdrowia
- Ściany pokoju socjalnego, szatni dla personelu dwukrotnie pomalować farbą emulsyjną dopuszczoną do stosowania w obiektach służby zdrowia
- Przy punktach wodociągowych w pozostałych pomieszczeniach fartuchy ochronne z glazury do wys.1,6 m.
- Pom. porządkowe wyposażać w zlewy zamontowane na wys. 0,5 m od poziomu posadzki, wpusty kanalizacyjne podłogowe i zawory czerpalne wodociągowe.

WENTYLACJA MECHANICZNA I KLIMATYZACJA

Dla poszczególnych pomieszczeń przewiduje się:

SYMBOL / STADIUM	CSt/PB
------------------	--------

Cz. czysta- wentylacja mechaniczna

Cz. sterylna- wentylacja nadciśnieniowa i klimatyzacja

Cz. brudna- wentylacja mechaniczna

Cz. techniczna- wentylacja mechaniczna

Pozostałe pomieszczenia wymagane w zakładach opieki medycznej- wentylacja mechaniczna i klimatyzacja

CENTRALNE OGRZEWANIE

Instalacja centralnego ogrzewania wymaga przebudowania i rozbudowy dla przeprowadzenia właściwej regulacji hydraulicznej a w pomieszczeniach objętych opracowaniem łącznie z wymianą grzejników na stosowane w obiektach służby zdrowia.

Temperatury pomieszczeń zgodnie z normatywami zawartymi w Dz. Ust. 75/02, poz. 690.

W pomieszczeniu serwerowni min. Temp. +18 °C oraz 60% wilgotności.

INSTALACJE WOD –KAN, C.W.U.

Całkowita wymiana urządzeń sanitarnych (umywalki z półpostumentami wiszącymi, miski ustępowe wiszące np. typu GEBERIT, kabiny natryskowe „90-STANDARD”, zlewozmywaki z blachy nierdzewnej oraz umywalki zabudowane w blatach)

Wykonanie instalacji wod-kan dla podłączenia wymienionych urządzeń higieniczno-sanitarnych oraz technologicznych.

Wymagana przebudowa pionów kanalizacyjnych $\varnothing 110$ (włączenie odpływów projektowanych) stosownie do lokalizacji pomieszczeń higieniczno-sanitarnych.

PARAMETRY PARY (KONDENSATU) I WODY ZASILAJĄCEJ WYTWORNICĘ

PARY


Zanieczyszczenia w parze (kondensacie) i wodzie zasilającej wytwornicę pary

Zawartość	kondensat	woda zasilająca
-----------	-----------	-----------------

SYMBOL / STADIUM	CSt/PB
------------------	--------

Sucha pozostałość	≤1,0 mg/kg	≤10 mg/l
Tlenek krzemu, SiO ₂	≤0,1 mg/kg	≤1mg/l
Żelazo	≤0,1 mg/kg	≤0,2 mg/l
Kadm	≤0,005 mg/kg	≤0,005 mg/l
Ołów	≤0,05 mg/kg	≤0,05 mg/l
Pozostałe metale ciężkie z wyjątkiem żelaza, kadmu, ołowiu	≤0,1 mg/kg	≤0,1 mg/l
Chlorki (Cl')	≤0,1 mg/kg	≤2 mg/l
Fosforany (P ₂ O ₅)	≤0,1 mg/kg	≤0,5 mg/l
Przewodność (przy 20°C)	≤3 μS/cm	≤15 μS/cm
Wartość pH (stopień kwasowości)	5 do 7	5 do 7
Barwa	bezbarwny czysty bez osadu	bezbarwny czysty bez osadu
Twardość (Σ jonów ziem alkalicznych)	<0,02 mmol/l	<0,02 mmol/l

Zaleca się, aby badanie na zgodność z wartościami określonymi w tabeli było wykonywane według powszechnie znanych metod analitycznych.

	Użycie pary i wody zasilającej z zanieczyszczeniami na poziomach przekraczających poziomy podane w tabeli może w znacznym stopniu skrócić okres eksploatacji sterylizatora i doprowadzić do wzrostu kosztów serwisowych, a w ostateczności ograniczyć czasu gwarancji lub jej utratę.
---	---

INSTALACJE ELEKTRYCZNE

- Instalacja zasilania elektrycznego urządzeń technologicznych
- Instalacja sieci komputerowej
- Instalacja oświetlenia ogólnego,

- Instalacja gniazd elektrycznych 230 V
- Oświetlenie awaryjne, ewakuacyjne
- Ups dla urządzeń sterylizatorni oraz dla serwerowni

Oświetlenie ogólne

wg obowiązujących przepisów w szczególności:

- pom. sterylizatorni– 500 lx

Oświetlenie ewakuacyjne

- Uwidoczniające przeszkody i wskazujące kierunki ewakuacji dostosować do rozwiązań w istniejącej części obiektu.
- Włączenie oświetlenia powinno nastąpić automatycznie w przypadku zaniku lub wyłączenia napięcia podstawowego.

Instalacja ochrony od porażen prądem elektrycznym

Wszystkie pomieszczenia powinny mieć ochronę od porażen prądem elektrycznym poprzez szybkie wyłączenie. Ponadto pomieszczenia o obostrzonej ochronie przed porażeniem powinny mieć sieć ochronną medyczną z pomiarem stanu izolacji oraz połączenia wyrównawcze obejmujące wszystkie masy metalowe.

Instalacja uziemienia: urządzenia technologiczne

Instalacja odprowadzenia ładunków z posadzek antyelektrostatycznych:

Cz. sterylna, cz. czysta

Instalacja sieci komputerowej

Sieć komputerowa z oddzielną instalacją gniazd 230 V zasilających komputery w pomieszczeniach administracyjnych, gabinetach lekarzy, w POM. sterylizatorni

Szczególne wymagania technologiczne:

SYMBOL / STADIUM	CSt/PB
-------------------------	---------------

W cz. czystej i brudnej należy zapewnić w przypadku awarii podstawowego zasilania, uruchomienie w czasie do 0,5 s dodatkowego, bezpiecznego źródła zasilania urządzeń sterylizatorni.

Włączenie oświetlenia bezpieczeństwa powinno nastąpić automatycznie w przypadku zaniku lub wyłączenia napięcia podstawowego.

Pozostałe wymagania w tym zakresie wg normy IEC 60364-7-710

INSTALACJE TELETECHNICZNE

Gniazda instalacji telefonicznej: w POM. sterylizatorni, w pomieszczeniach biurowych, gabinetach lekarskich, pok. Socjalnym.

Instalacja sygnalizacji pożarowej: nie dotyczy

Zgodnie z rozporządzeniem Ministra Spraw Wewnętrznych i Administracji z dnia 16 czerwca 2003r. w sprawie uzgadniania projektu budowlanego pod względem ochrony przeciwpożarowej (Dz. U. z 2003r. Nr 121, poz.1137 z późniejszymi zmianami) ustala się warunki ochrony przeciwpożarowej.

WARUNKI OCHRONY PRZECIWPOŻAROWEJ

1. Powierzchnia, wysokość i liczba kondygnacji.

Obiekt jest budynkiem trzykondygnacyjny, z podpiwniczeniem.

Zakres opracowania dotyczy parteru oraz piwnicy – części te zostały wydzielony jako odrębne strefy pożarowe. Wejście do piwnicy prowadzi z zewnątrz budynku.

Podstawowe dane:

- powierzchnia użytkowa całości – 1099,55m²,
- powierzchnia użytkowa piwnicy – 128,34m²,
- powierzchnia użytkowa parteru – 971,21 m²,
- powierzchnia zabudowy – 1419,67 m²,
- kubatura parteru i piwnicy – 3145,40 m³,

SYMBOL / STADIUM	CSt/PB
-------------------------	---------------

- wysokość – 14m (średniowysoki – „SW”),
- ilość kondygnacji nadziemnych – 4,
- ilość kondygnacji podziemnych – 1.

2. Odległość od obiektów sąsiadujących – usytuowanie budynku.

Obiekt od strony wschodniej przylega do Bloku Operacyjnego, natomiast od strony zachodniej do budynku przychodni (segmentu „B”), gdzie mieszczą się także magazyny odzieży i rozdzielnia elektryczna. Z pozostałych stron obiekt wolnostojący usytuowany w odległości ponad 8m od innych budynków.

Rozpatrywany segment „C” zostanie wydzielony od segmentu „B” ścianą oddzielenia przeciwpożarowego o klasie odporności ogniowej REI120 w pionie od fundamentu do przekrycia dachu. Z uwagi na w/w wydzielenie segment „A” i „B” będzie stanowił oddzielny budynek od segmentu „C” i bloku operacyjnego.

Obiekt usytuowany jest w odległości $\geq 4\text{m}$ od granicy działki budowlanej.

3. Parametry pożarowe występujących substancji palnych.

W budynku nie przewiduje się składowania materiałów niebezpiecznych pożarowo w rozumieniu przepisów przeciwpożarowych tj. rozporządzenia Ministra Spraw Wewnętrznych i Administracji z dnia 7 czerwca 2010r. w sprawie ochrony przeciwpożarowej budynków, innych obiektów budowlanych i terenów (Dz. U. z 2010r. Nr 109, poz. 719).

4. Przewidywana gęstość obciążenia ogniowego.

Gęstości obciążenia ogniowego w pomieszczeniach technicznych i magazynowych do 500MJ/m^2 .

5. Kategoria zagrożenia ludzi, przewidywana liczba osób na każdej kondygnacji i w poszczególnych pomieszczeniach.

Zgodnie z „warunkami technicznymi” część objętą zakresem opracowania zaliczamy do kategorii zagrożenia ludzi ZLII oraz ZLIII (dot. pomieszczeń personelu medycznego oraz

SYMBOL / STADIUM	CSt/PB
-------------------------	---------------

pomieszczeń administracyjno-biurowych). W części tej nie występują pomieszczenia dla ponad 30 osób.

Pomieszczenie nr 32 przeznaczone będzie dla 1 osoby.

Piwnica nie jest klasyfikowana do kategorii zagrożenia ludzi (część tą klasyfikujemy jako PM).

6. Ocena zagrożenia wybuchem pomieszczeń oraz przestrzeni zewnętrznych.

W obiekcie nie będą występowały pomieszczenia oraz przestrzenie zagrożone wybuchem.

7. Podział obiektu na strefy pożarowe.

Obiekt zostanie podzielony na następujące strefy pożarowe:

- **strefa pożarowa nr 1 – piwnica o powierzchni 128,34 m²,**
- **strefa pożarowa nr 2 – parter obiektu o powierzchni 971,21 m²,**
- strefa pożarowa nr 3 – I piętro (poza opracowaniem);
- strefa pożarowa nr 4 – II piętro (poza opracowaniem).

Wydzielenie strefy pożarowej nr 1 i nr 2 zostanie dokonane za pomocą stropów o klasie odporności ogniowej REI120. Wszystkie przejścia instalacyjne przechodzące przez w/w stropy oddzielenia pożarowego zostaną zabezpieczone do klasy odporności ogniowej EI120. W miejscu przejścia kanałów wentylacyjnych przez w/w elementy zostaną zastosowane przeciwpożarowe klapy odcinające o klasie odporności ogniowej EIS120.

Klatki schodowe w budynku zostały obudowane pożarowo (ścianami o klasie odporności ogniowej REI60) i zamknięte na każdej kondygnacji drzwiami przeciwpożarowymi o klasie odporności ogniowej EI30 z samozamykaczem. Klatki schodowe zostały wyposażone w samoczynne urządzenia oddymiające – klapy dymowe.

Nad pomieszczeniem nr 32 został wykonany dach o klasie odporności ogniowej co najmniej REI30 – naświetla w w/w dachu posiadać będą klasę odporności ogniowej E30.

Rozpatrywana część segmentu zostanie oddzielona od przylegających segmentów poprzez ściany oddzielenia pożarowego o klasie odporności ogniowej REI120 – w ścianach tych zostaną zabudowane drzwi przeciwpożarowe o klasie odporności ogniowej EIS60

SYMBOL / STADIUM	CSt/PB
------------------	--------

z samozamykaczem. Wszystkie przejścia instalacyjne przechodzące przez w/w ściany oddzielenia pożarowego zostaną zabezpieczone do klasy odporności ogniowej EI120.

Zgodnie z §210 warunków technicznych blok operacyjny wraz z rozpatrywanym segmentem „C” stanowić będzie oddzielny budynek – z **uwagi na powyższe na przejściu pomiędzy blokiem „B” i „C” na każdej kondygnacji należy zastosować drzwi przeciwpożarowe o klasie odporności ogniowej EIS60 z samozamykaczem**. Ściana oddzielenia pożarowego pomiędzy dwoma segmentami posiadać będzie odporność ogniową REI120. Na styku ściany oddzielenia pożarowe ze ścianami zewnętrznymi zostanie zastosowany pionowy pas wykonany z materiału niepalnego o klasie odporności ogniowej EI60. W segmencie „C” i na bloku operacyjnym łączna ilość łóżek szpitalnych w budynku nie przekracza 200.

Pomieszczenie wytwornicy pary (nr 05) oraz pomieszczenia wentylatorowni (nr 06) w piwnicy zostaną wydzielone pożarowo za pomocą stropów o klasie odporności ogniowej REI120 i ścian o klasie odporności ogniowej co najmniej EI60. Wejścia do w/w pomieszczeń zostaną zamknięte drzwiami przeciwpożarowymi o klasie odporności ogniowej co najmniej EI30 z samozamykaczem. Kanał czerpni wentylacyjnej zostanie obudowany pożarowo za pomocą materiału ogniochronnego do klasy odporności ogniowej EI60. Pozostałe przejścia instalacyjne przechodzące przez ściany i stropy wentylatorowni zostaną zabezpieczone do klasy odporności ogniowej EI60 i EI120. Przejścia kanałów wentylacyjnych przez w/w elementy zostaną zabezpieczone za pomocą przeciwpożarowych kłap odcinających o klasie odporności ogniowej EIS60 i EIS120 (dot. stropu).

N/w pomieszczenia zostaną zamknięte drzwiami przeciwpożarowymi:

- magazyn łóżek brudnych;
- magazyn łóżek czystych;
- magazyn materiałów wprowadzonych;

oraz część sterylizatorni – zgodnie z opisem na rzucie kondygnacji parteru.

Kłapy rewizyjne na korytarzu zabudowane w podłodze posiadać będą klasę odporności ogniowej EI30.

SYMBOL / STADIUM	CSt/PB
------------------	--------

8. Klasa odporności pożarowej budynku oraz klasę odporności ogniowej i stopień rozprzestrzeniania ognia elementów budowlanych.

Obiekt spełniać musi wymagania jak dla klasy „B” odporności pożarowej.

Wymagana klasa odporności ogniowej elementów budynku dla klasy „B”:

- główna konstrukcja nośna – R120 (NRO),
- strop – REI60 (NRO) i REI120 (dotyczy stropu oddzielenia pożarowego pomiędzy podpiwniczeniem, a parterem),
- ściany wewnętrzne – EI30 (NRO),
- ściany zewnętrzne – EI60 (NRO) i REI120 (dotyczy ścian oddzielenia pożarowego),
- konstrukcja dachu – R30 (NRO),
- przekrycie dachu – RE30 (NRO),
- konstrukcja schodów – R60 (wykonane z materiałów niepalnych),
- obudowa poziomych dróg ewakuacyjnych – EI30 (NRO).

Podane powyżej klasy odporności ogniowej dotyczą elementów wraz z uszczelnieniami złączy i dylatacjami.

9. Warunki ewakuacji, oświetlenie awaryjne (bezpieczeństwa i ewakuacyjne) oraz przeszkodowe.

Ewakuacja z kondygnacji parteru odbywa się do wydzielonych pożarowo (REI60), zamkniętych drzwiami przeciwpożarowymi (co najmniej EI30) i oddymianych klatek schodowych. Z każdego pomieszczenia zapewniono dwa dojścia ewakuacyjne – o długości nie większej niż 40m (dla dojścia krótszego) i 80m (dla dojścia dłuższego). Klatki schodowe posiadają następujące parametry użytkowe: szerokość biegu $\geq 1,4\text{m}$; szerokość spocznika $\geq 1,5\text{m}$ – wymiary w świetle. Z klatek schodowych prowadzić będą na zewnątrz drzwi ewakuacyjne o szerokości co najmniej 1,4m (nieblokowane skrzydło o szerokości co najmniej 0,9m w świetle). Drzwi te otwierać się będą zgodnie z kierunkiem ewakuacji.

Ponadto na rozpatrywanej kondygnacji zostanie zapewniona możliwość ewakuacji do odrębnej strefy pożarowej – wydzielonej jak w pkt.7 niniejszych warunków ochrony przeciwpożarowej.

SYMBOL / STADIUM	CSt/PB
-------------------------	---------------

Z pomieszczeń dla ponad 6 osób drzwi otwierać się będą na zewnątrz.

Przejście ewakuacyjne nie będzie porodzić więcej niż przez trzy pomieszczenia.

Szerokość dróg ewakuacyjnych nie będzie mniejsza niż 1,4m.

Szerokość przejść ewakuacyjnych w pomieszczeniu nie będzie niższa niż 0,9m.

Drzwi prowadzące z pomieszczeń na korytarz po ich otwarciu nie będą zawężyły szerokości dojścia ewakuacyjnego poniżej wymaganej wartości 1,4m.

Korytarz na parterze zostanie podzielony na dwie części za pomocą drzwi dymoszczelnych z samozamykaczem.

Długość przejścia ewakuacyjnego nie będzie przekraczać 40m.

Parter i korytarz w piwnicy zostanie wyposażony w instalację awaryjnego oświetlenia ewakuacyjnego zgodnie z PN-EN 1838 i PN-EN 50172 - lampy oświetlenia ewakuacyjnego z funkcją auto-test. Czas działania oświetlenia ewakuacyjnego min. 60min., natężenie min. 1Lux.

Piwnica obiektu nie jest przeznaczona na pobyt ludzi ponieważ łączny czas przebywania tych samych osób jest krótszy niż 2 godziny w ciągu doby, a wykonywane czynności mają charakter dorywczy – zgodnie z §5 ust.1 pkt.1 warunków technicznych.

Oznakowanie na potrzeby ewakuacji dróg i wyjść ewakuacyjnych zgodnie z PN w sposób dostarczający niezbędnych informacji o ewakuacji.

10. Wymagania przeciwpożarowe dla elementów wykończenia wnętrz i wyposażenia stałego.

Stałe elementy wyposażenia wnętrz będą co najmniej trudno zapalne odpowiadające wymaganiom Polskiej Normy.

Okładziny sufitów oraz sufity powieszony wykonane będą z materiałów niepalnych lub niezapalnych, niekapiących i nieodpadających pod wpływem ognia.

11. Sposób zabezpieczenia przeciwpożarowego instalacji użytkowych.

Budynek wyposażony zostanie w instalację odgromową zgodnie z PN-IEC 61024-1 „Ochrona odgromowa obiektów budowlanych” oraz przeciwpożarowy wyłącznik prądu

elektrycznego. Przeciwpozarowy wyłącznik prądu umiejscowiony zostanie w pobliżu wejścia głównego do obiektu – oznakowany zgodnie z wymaganiami Polskiej Normy.

Przewody wentylacji bytowej zostaną wykonane z materiałów niepalnych. Przewody wentylacji zostaną wykonane i poprowadzone w taki sposób, aby w przypadku pożaru nie oddziaływały siłą większą niż 1kN na elementy budowlane, a także, aby przechodziły przez przegrody w sposób umożliwiający kompensację wydłużeń przewodu. Zamocowania przewodów do elementów budowlanych zostaną wykonane z materiałów niepalnych, zapewniających przejście siły powstającej w przypadku pożaru w czasie nie krótszym niż wymagany dla klasy odporności ogniowej klapy odcinającej. W przewodach wentylacyjnych nie będą prowadzone inne instalacje.

12. Dobór urządzeń przeciwpożarowych w obiekcie.

Zgodnie z obowiązującymi przepisami przeciwpożarowymi i techniczno-budowlanymi, w celu zapewnienia odpowiedniego poziomu bezpieczeństwa pożarowego obiekt (kondygnacje objętą zakresem opracowania) wyposaża się w następujące urządzenia przeciwpożarowe:

- ⇒ **samoczynne urządzenia oddymiające klatki schodowe:** wykonane zgodnie z postanowieniami PN-B-02877-4:2001/Az1. *Ochrona przeciwpożarowa budynków. Instalacje grawitacyjne do odprowadzania dymu i ciepła. Zasady projektowania. Zasilanie w energię elektryczną w/w urządzeń odbywać się będzie kablem o klasie odporności ogniowej PH90. Przyciski do uruchomienia ręcznego zostaną zabudowane na kondygnacji parteru oraz na ostatniej kondygnacji – miejsca usytuowania w/w przycisków zostaną oznakowane zgodnie z wymaganiami Polskich Norm w tym zakresie. Automatyczne uruchomienie urządzeń oddymiających odbywać się będzie poprzez zadziałanie czujek dymu zabudowanych w obrębie poszczególnych klatek schodowych.*
- ⇒ **instalację awaryjnego oświetlenia ewakuacyjnego:** ciągi komunikacji ogólnej służące celom ewakuacji zostaną wyposażone w instalację awaryjnego oświetlenia ewakuacyjnego (zgodnie z PN-EN 1838 oraz PN-EN 50172) – natężenie 1Lux, czas działania 60min. – lampy posiadać będą funkcję auto-test.

- ⇒ **hydranty wewnętrzne 25:** strefa pożarowa nr 1 i nr 2 zostanie wyposażona w hydranty wewnętrzne 25 z węzłem półsztywnym o wydajności $1\text{dm}^3/\text{s}$ każdy – hydranty powinny swym zasięgiem pokrywać całą powierzchnię chronionych stref pożarowych. Przewody instalacji, z której pobiera się wodę do celów przeciwpożarowych powinny zostać wykonane z materiałów niepalnych. Długość odcinka węża pożarniczego 30m. Czas działania hydrantów wewnętrznych wynosić będzie co najmniej jedną godzinę. Miejsca lokalizacji hydrantów wewnętrznych zostaną oznakowane zgodnie z wymaganiami Polskich Norm w tym zakresie.
- ⇒ **przeciwpożarowe klapy odcinające:** w przewodach wentylacji mechanicznej zostaną zabudowane przeciwpożarowe klapy odcinające o klasie odporności ogniowej EIS60 i EIS120. Klapy te zostaną zabudowane na przejściu przez stropy oddzielenia pożarowego, a także na przejściu przez ściany pomieszczenia wentylatorowni. Przeciwpożarowe klapy odcinające uruchamiane będą poprzez wyzwalacze termiczne. Szczegóły co do rozmieszczenia w/w urządzeń zostaną zawarte w projekcie wentylacji.

Wszystkie urządzenia przeciwpożarowe zostaną wykonane na podstawie projektów uzgodnionych z rzeczoznawcą ds. zabezpieczeń przeciwpożarowych.

Wyposażenie w gaśnice.

Kondygnacje objęte opracowaniem należy wyposażyć w gaśnice proszkowe cztero- lub sześciokilogramowe do gaszenia pożarów grupy ABC. Długość dojścia nie przekroczyć 30m. Jedna jednostka masy środka gaśniczego 2kg lub 3dm^3 zastosowanego w gaśnicach przypadać będzie na każde 100m^2 powierzchni.

Zaopatrzenie wodne do zewnętrznego gaszenia pożaru.

Należy zapewnić niezbędną ilość wody – $20\text{dm}^3/\text{s}$. Projektuje się zabudowę dwóch hydrantów zewnętrznych DN80 o wydajności $10\text{dm}^3/\text{s}$ każdy. Hydranty zostaną zlokalizowane w odległości od 5m do 75m od budynku (dla pierwszego hydrantu) oraz od 5m do 150m (dla drugiego hydrantu). Miejsce lokalizacji hydrantów zewnętrznych zostaną oznakowane

SYMBOL / STADIUM	CSt/PB
-------------------------	---------------

zgodnie z zasadami określonymi w Polskich Normach.

13. Drogi pożarowe.

Drogę pożarową do budynku stanowi istniejąca droga przebiegająca wzdłuż dłuższego boku budynku. Droga pożarowa została usytuowana w odległości zawartej w przedziale od 5m do 15m od ściany budynku i posiada szerokość nie mniejszą niż 4m. Droga pożarowa połączona jest z budynkiem utwardzonymi dojazdami o długości nie większej niż 50m i szerokości co najmniej 1,5m, prowadzącymi do wejść umożliwiających odstęp do każdej strefy pożarowej.

Droga pożarowa umożliwiać będzie przejazd pojazdów o nacisku osi na nawierzchnię jezdni co najmniej 100kN (kiloniutonów).

Pomiędzy drogą i ścianą budynku nie będą występować stałe elementy zagospodarowania terenu lub drzewa i krzewy o wysokości przekraczającej 3m, uniemożliwiające dostęp do elewacji budynku za pomocą podnośników i drabin mechanicznych.

Uwaga:

- wszystkie zastosowane materiały i rozwiązania systemowe muszą posiadać dokumenty formalno-prawne w zakresie rozprzestrzeniania ognia oraz odporności ogniowej,
- przed przystąpieniem do użytkowania rozpatrywanych części należy poddać aktualizacji instrukcję bezpieczeństwa pożarowego zgodnie z rozporządzeniem Ministra Spraw Wewnętrznych i Administracji z dnia 7 czerwca 2010r. (Dz. U. z 2010r. Nr 109, poz. 719),

łącznie ilość łóżek w szpitalu wynosi powyżej 200 – z uwagi na wydzielenie segmentu „C” wraz z blokiem operacyjnym ścianą oddzielenia pożarowego od fundamentu po przekrycie dachu w budynku rezygnuje się z zabudowy SSP i DSO

6.3. Roboty budowlane wewnętrzne:

6.3.1.Prace przygotowawcze i rozbiórkowe:

SYMBOL / STADIUM	CSt/PB
------------------	--------

- zdemontowanie tablic informacyjnych i innych elementów,
- rozebranie ścianek działowych i innych elementów
- zdemontowanie okładzin ścian, sufitów i posadzek wewnątrz budynku
- zdemontowanie stolarki okiennej i drzwiowej
- przekucie dla przejścia kanałów wentylacji mechanicznej

6.3.2.Prace remontowo budowlane:

6.3.2.1. Naprawa i wykończenie powierzchni ścian

Wszystkie tynki skuć. Przygotować powierzchnię ścian pod nowe tynki gipsowe wykonane maszynowo.

Projektuje się montaż płytek ceramicznych gresowych w węzłach sanitarnych, pomieszczeniach porządkowych, promorte, szatni dla personelu do pełnej wysokości pomieszczeń. Narożniki ścian i słupów powinny być zabezpieczone przed mechanicznym uszkodzeniem poprzez montaż listew ochronnych ze stali nierdzewnej do wys. 1,50 m. W pom. sterylizator ni (cz. brudna, czysta, sterylna) projektuje się wykładzinę zgrzewaną PCV , zmywalną do pełnej wysokości dopuszczoną do stosowania w obiektach służby zdrowia. W pokoju socjalnym, pokoju lekarzy projektuje się dwukrotne malowanie ścian farbą emulsyjną dopuszczoną do stosowania w obiektach służby zdrowia.

Nowe ścianki działowe projektuje się z pustaków ceramicznych Porotherm 11 cm, tynkowane tynkiem gipsowym wykonanym maszynowo i wykończone jak pozostałe ściany.

6.3.2.2.Posadzki i sufity

Na posadzki ciągach komunikacyjnych, pomieszczeniach personelu medycznego, POM. porządkowych, promorte, węzłach sanitarnych, szatni projektuje się posadzkę z płytek ceramicznych gresowych antypoślizgowych. W pom. sterylizatorni (cz. brudna, czysta, sterylna) projektuje się elastyczną wykładzinę, bezspoinową gr. 2,0 mm o właściwościach rozpraszania ładunków elektrostatycznych i odporną na działanie mikroorganizmów,

SYMBOL / STADIUM	CSt/PB
-------------------------	---------------

dopuszczoną do stosowania w obiektach służby zdrowia.

Projektuje się malowanie sufitów we wszystkich pomieszczeniach farbami bakteriobójczymi np. Biosan Aqua Satin lub innymi równoważnymi tj. o niegorszych parametrach dopuszczonych do stosowania w obiektach opieki medycznej.

W ciągach komunikacyjnych, pom. sterylizatorni (cz. brudna, czysta, sterylna) projektuje się sufit podwieszany Armstrong na ruszcie aluminiowym i wypełnieniem płytą Bioguard Acoustic gr. 17 mm lub inny równoważny tj. o niegorszych parametrach dopuszczonych do stosowania w obiektach służby zdrowia.

6.3.2.3. Stolarka budowlana

Montaż stolarki wykonać zgodnie rysunkiem projektu oraz z zestawieniem stolarki okiennej i drzwiowej.

Należy wymienić drzwi zewnętrzne o współczynniku $U[w/m^2 \cdot K]=2,6$, szkło bezpieczne typu „float”.

Stolarkę okienną stosować o współczynniku $U=1,8$

Stosować profile konstrukcyjne o właściwościach termoizolacyjnych – w przekroju: pięciokomorowe.

Kolor szkła: Bezbarwne przezroczyste,

Faktura szkła: Gładka-typu „float”

Wymiarowanie, podział geometryczny, sposób i kierunek otwierania kwater okiennych, zamki i akcesoria specjalistyczne w zakresie wyposażenia krytego profili konstrukcyjnych i działowych szklenia –wg zestawienia stolarki okiennej.

W przypadku braku możliwości zastosowania łączy bezszprosowych należy w porozumieniu z projektantem ustalić przedstawione przez producenta rodzaje listew maskujących krawędziowych w identycznym kolorze i fakturze jak w profilach konstrukcyjnych głównych.

Mocowanie w otworze ościeży – kołkami metalowymi montażowymi. W miejscach wymagających podwyższonego bezpieczeństwa utwierdzenia stosować blachy stalowe montażowe

SYMBOL / STADIUM	CSt/PB
-------------------------	---------------

płaskie lub kątowe o przekroju zapewniającym stabilne umocowanie profilu ramy ościeży. Szczeliny montażowe uzupełniać pianką montażową PE.

Uwaga! Należy zachować folie ochronna profili PVC do zakończenia prac wykończeniowych.

Okucia budowlane: Zgodnie z zestawieniem.

W oknach należy zastosować listwy higrowentylacyjne w technologii dostosowanej do systemu profili konstrukcyjnych ram okiennych (min. 1 na pomieszczenie). W pozostałych oknach technologia okuć zawiasowych powinna obejmować funkcje mikrouchyłu.

Parapety wewnętrzne: PCV w kolorze białym

Parapety zewnętrzne: obróbka blacharska.

Drzwi wewnętrzne wymienić zgodnie z zestawieniem stolarki.

6.3.2.4. Poręcze

W ciągach komunikacyjnych projektuje się poręcze ze stali nierdzewnej po obu stronach, na całej długości korytarzy oraz pomieszczeniach sanitarnych.

Projektuje się również odbojniki ze stali nierdzewnej w ciągach komunikacyjnych na całej długości.

6.3.2.5. Docieplenie ścian zewnętrznych

Zakres obejmuje docieplenie wszystkich ścian zewnętrznych parteru styropianem gr. 14 cm oraz ścian fundamentowych styrodurem gr.8 cm wraz z kolorystyką elewacji.

6.3.2.6. Izolacja przeciwwilgociowa ścian fundamentowych

Zakres robót obejmuje wszystkie ściany fundamentowe cz. nowoprojektowanej budynku.

SYMBOL / STADIUM	CSt/PB
------------------	--------

6.3.2.7. Docieplenie stropodachu nad parterem

Zakres obejmuje docieplenie stropodachu nad parterem styropapą gr.20 cm kołkowaną do podłoża.

6.3.2.8. Opaska żwirowa

Po zakończeniu prac izolacyjnych w terenie zielonym wokół budynku wykonać opaskę żwirową szer. 50cm, wykończoną krawężnikami betonowymi.

6.3.2.9. Obróbki blacharskie

Obróbki związane z termomodernizacją wykonać z blachy cynkowo-tytanowej gr. 0,7 mm.

Nowe rynny i rury spustowe wykonać z blachy cynkowo-tytanowej gr. 1,0 mm.

Parapety zewnętrzne – blacha cynkowo-tytanowa gr. 0,7 mm. Osadzone pod ramą okienną w sposób zapewniający stabilne podparcie na całej powierzchni w rzucie ściany.

W przypadku wspornikowego wysięgu płyty parapetu wykraczającego powyżej 5cm poza lico litej wyprawy ściany należy stosować wzmocnienia stosowne do przewidywanych obciążeń.

Bez względu na rodzaj i sposób stosowania środka spajającego płytę parapetową z podłożem, należy jego powierzchnie bezwzględnie odczyścić z wszelkich substancji pyłących, zanieczyszczeń oleistych. Konstrukcja parapetów powinna być odporna na działanie czynników atmosferycznych, promieniowanie UV, zadrapania, ścieranie, wodę, parę wodną, wpływ wysokich temperatur (nieodkształcalność), środków czyszczących powszechnego użytku. Materiał powinien być zaklasyfikowany jako niepalny. Parapety z profili systemowych zastosowanego systemu elewacyjnego: wykonane z blachy cynkowo-tytanowej.

6.3.2.10. Zadaszenia wyjścia z pomieszczenia promorte

Należy zamontować zgodnie z rysunkiem elewacji oraz przekrojami .

SYMBOL / STADIUM	CSt/PB
-------------------------	---------------

6.3.2.11. LIKWIDACJA BARIER ARCHITEKTONICZNYCH

Obiekt jest dostępny dla osób niepełnosprawnych. W obiekcie zamontowana jest winda szpitalna umożliwiająca poruszanie się między poszczególnymi kondygnacjami. W ramach niniejszego opracowania projektuje się toaletę dla odwiedzających pacjentów przystosowaną dla osób niepełnosprawnych.

SYMBOL / STADIUM	CSt/PB
------------------	--------

6.4. KONSTRUKCJE

Fundamenty i mury podziemia.

Podczas robót ziemnych sprawdzić poziom posadowienia budynku istniejącego. W przypadku różnicy posadowień wykonać podbudowę fundamentów odcinkami długości do 1 m.

Podbudowę wykonać z betonu B15.

Po wykonaniu wykopu wykonać ławy fundamentowe z betonu B20, zbrojenie podłużne 4#12 A-III, strzemiona fi.6 co 33 cm A-0.

W rejonie wejścia do piwnicy wykonać podbudowę ław fundamentowych z betonu B10.

Mury podziemia wykonać z bloczków betonowych na zaprawie cementowej m.10.

Izolacje poziome 2x papa na lepiku lub folia do fundamentów, izolacje pionowe 2x lepik na zimno, styrodur oraz folia koreczkowa.

Mury parteru- pustaki ceramiczne na zaprawie cem.wapiennej m.5. Ocieplenie z styropianu grubości 15 cm.

Stropy.

Projektuje się stropy prefabrykowane Porotherm o wys. 23 cm (19+4). Stropy zakończyć wieńcami. Zbrojenie wieńców: zbrojenie podłużne 4#12 A-III, strzemiona fi.6 co 33 cm A-0. Beton B20.

Strop wykonać zgodnie z instrukcją producenta.

Strop nad parterem wykonać z pochyleniem 2%.

Stropodach.

dach oparty jest bezpośrednio na stropie. Na stropie ułożyć ocieplenie z płyt styropapy gr. 20 cm układanej na kleju bitumicznym oraz mocowanej dodatkowo kołkami - łącznikami talerzowymi do stropu 1 szt/m² i dodatkowo 2 szt/mb na obwodzie dachu.

Pokrycie dachu z papy zgrzewalnej. Obróbki blacharskie z blachy ocynkowanej lakierowanej.

Obciążenia użytkowe konstrukcji.

SYMBOL / STADIUM	CSt/PB
-------------------------	---------------

pomieszczenia w piwnicy 2,0 kN/m²

pomieszczenia na parterze 2,0 kN/m²

obciążenie śniegiem III strefa

obciążenie wiatrem III strefa

6.5. Instalacje sanitarne

6.5.2. Opis rozwiązań projektowych

Projekt budowlany obejmuje swym zakresem przebudowę i dostosowanie istniejącej wewnętrznej instalacji ciepłej i zimnej wody użytkowej oraz wewnętrznej instalacji kanalizacji sanitarnej do częściowej zmiany funkcji pomieszczeń oraz rozbudowy pawilonu „C” Szpitala Specjalistycznego o blok centralnej sterylizatorni.

Projekt budowlany obejmuje również przyłączenie projektowanej stacji uzdatniania wody do instalacji zimnej wody, doprowadzenie wody zdemineralizowanej do istniejącej wytwornicy pary przeznaczonej do przeniesienia do podpiwniczenia budynku centralnej sterylizatorni, oraz wyprowadzenie ścieków ze stacji uzdatniania wody do wewnętrznej kanalizacji sanitarnej (do istniejącego pionu).

6.5.2.1. Stan istniejący

Obecnie do podgrzewu c.w.u. wykorzystywany jest układ przygotowania ciepłej wody w istniejącej kotłowni szpitalnej. Instalacja c.w.u. wykonana jest z rur stalowych, prowadzona podtynkowo i częściowo natynkowo. Instalacja wymaga dostosowania do obowiązujących przepisów i rozbudowy w związku z rozbudową pawilonu „C” o blok centralnej sterylizatorni.

Przewody zimnej wody prowadzone są częściowo natynkowo a częściowo pod tynkami. Instalacja wymaga dostosowania do obowiązujących przepisów i rozbudowy w związku z rozbudową pawilonu „C” o blok centralnej sterylizatorni.

Wewnętrzna instalacja kanalizacji sanitarnej składa się z przewodów zbiorczych pionowych

SYMBOL / STADIUM	CSt/PB
------------------	--------

prowadzonych podtynkowo, a częściowo natynkowo oraz z przewodów odprowadzających ścieki z poszczególnych urządzeń sanitarnych. Instalacja wymaga dostosowania do obowiązujących przepisów i rozbudowy w związku z rozbudową pawilonu „C” o blok centralnej sterylizatorni.

6.5.2.2. Stan projektowany

6.5.2.2.1. Instalacja ciepłej wody z cyrkulacją

Projektuje się przebudowę i rozbudowę istniejącej instalacji c.w.u. poprzez wymianę przewodów poziomych wraz z armaturą, na przewody z rur wielowarstwowych np. systemu PURMO HKS do instalacji grzewczych i wodociągowych z polietylenu o zwiększonej wytrzymałości na wysoką temperaturę z wkładką aluminiową, $T_{max} = 90\text{ }^{\circ}\text{C}$ $P_{max} = 1.0\text{ MPa}$. Przewody rurowe łączone będą zaciskowo. Projektuje się prowadzenie przewodów instalacji c.w.u. zgodnie z częścią rysunkową dokumentacji, do istniejących pionów c.w.u. Przewody c.w.u. izolowane termicznie izolacją przeciwszkropleniową należy prowadzić w brzdach ściennych.

Projektuje się zabudowę baterii umywalkowych z perlatozem, bezdotykowe, zgodnie z zestawieniem materiałów i częścią rysunkową.

Projektuje się zabudowę urządzeń i ceramiki sanitarnej (bidety, muszle, umywalki, baseny natryskowe), zgodnie z częścią rysunkową dokumentacji, zestawieniem materiałów i przedmiarem robót.

6.5.2.2.2. Instalacja zimnej wody

Wymianę istniejących oraz prowadzenie nowych przewodów wody zimnej projektuje się z rur wielowarstwowych np. systemu PURMO HKS do instalacji grzewczych i wodociągowych z polietylenu o zwiększonej wytrzymałości na wysoką temperaturę z wkładką aluminiową, $T_{max} = 90\text{ }^{\circ}\text{C}$ $P_{max} = 1.0\text{ MPa}$. Przewody rurowe łączone będą zaciskowo. Instalacja zimnej wody zasilana będzie z istniejącej instalacji zimnej wody prowadzonej podtynkowo, a

SYMBOL / STADIUM	CSt/PB
-------------------------	---------------

częściowo natynkowo. Przewody nowowprowadzone i wymieniane układać podtynkowo. Przewody zimnej wody należy izolować izolacją przeciwskropleniową. Prowadzenie przewodów zimnej wody i włączenia do istniejącej instalacji zgodnie z częścią rysunkową dokumentacji.

6.5.2.2.3. Kanalizacja wewnętrzna sanitarna

Projektuje się przebudowę i rozbudowę istniejącej wewnętrznej instalacji kanalizacji sanitarnej poprzez wymianę istniejących i montaż nowych podejść pod urządzenia i ceramikę sanitarną. Instalację wewnętrznej kanalizacji sanitarnej należy wykonać z rur kanalizacyjnych PVC, np. systemu Wavin. Przewody kanalizacyjne należy prowadzić do istniejących pionów kanalizacyjnych.

6.5.2.3. Wytyczne wykonania wewnętrznych instalacji sanitarnych

6.5.2.3.1. Instalacja ciepłej wody z cyrkulacją

Roboty demontażowe w zakresie istniejącej instalacji c.w.u.:

- demontaż istniejących przewodów c.w.u. (z wyłączeniem przewodów zabudowanych pod tynkami, niekolidujących z projektowanymi instalacjami),
- częściowy demontaż izolacji i rozprowadzenia poziomego przewodów rurowych,
- demontaż armatury zamontowanej na poziomach istniejącej instalacji c.w.u. i podejściach do urządzeń sanitarnych,
- demontaż istniejących urządzeń sanitarnych.

Roboty prowadzić zgodnie z obowiązującymi przepisami BHP, pod nadzorem. Materiał z demontażu składować w wyznaczonym miejscu i przekazać protokolarnie inwestorowi bądź użytkownikowi obiektu.

6.5.2.3.1.1. Przewody

SYMBOL / STADIUM	CSt/PB
-------------------------	---------------

Rozprowadzenie przewodów instalacji c.w.u., w tym podejścia do punktów poboru ciepłej wody i włączenia do istniejącej instalacji c.w.u. wykonać z rur wielowarstwowych np. systemu PURMO HKS do instalacji grzewczych i wodociągowych z polietylenu o zwiększonej wytrzymałości na wysoką temperaturę z wkładką aluminiową, $T_{max} = 90\text{ °C}$ $P_{max} = 1.0\text{ MPa}$, posiadających odpowiednie dopuszczenia i atesty, zgodnych z obowiązującymi normami. Projektuje się zabudowę baterii umywalkowych z perlatozem, bezdotykowych, posiadających dopuszczenia do użytkowania w obiektach służby zdrowia. Przejścia przez stropy i ściany należy wykonać w tulejach ochronnych, a w miejscach, gdzie wymagana jest określona klasa odporności ogniowej (zgodnie z częścią architektoniczną) zastosować przejścia ognioochronne lub masy uszczelniające (np. Hilti). Dopuszczalne jest również wykorzystanie innych atestowanych rozwiązań w tym zakresie.

6.5.2.3.1.2. Armatura

Projektuje się zastosowanie następującej armatury dla instalacji c.w.u.:

- zawory odcinające kulowe na ciśnienie robocze 0,6 MPa,
- baterie umywalkowe z perlatozem, bezdotykowe,
- baterie natryskowe z mieszaczem,
- baterie bidetowe.

SYMBOL / STADIUM	CSt/PB
-------------------------	---------------

6.5.2.3.1.3. Izolacja termiczna

Przewody instalacji c.w.u. izolować termicznie izolacją z polietylenu w zakresie grubości zgodnych z rozwinięciem instalacji c.w.u. w projekcie wykonawczym.

6.5.2.3.2. Instalacja zimnej wody

Roboty demontażowe w zakresie istniejącej instalacji zimnej wody:

- demontaż istniejącego rozprawadzenia zimnej wody (z wyłączeniem przewodów zabudowanych pod tynkami, niekolidujących z projektowanymi instalacjami),
- demontaż armatury zamontowanej na podejściach instalacji zimnej wody do punktów poboru i urządzeń sanitarnych.

Roboty prowadzić zgodnie z obowiązującymi przepisami BHP, pod nadzorem. Materiał z demontażu składować w wyznaczonym miejscu i przekazać protokolarnie Inwestorowi bądź użytkownikowi obiektu.

6.5.2.3.2.1. Przewody

Przewody zimnej wody z rur stalowych ocynkowanych, izolowane przeciw skraplaniu, należy prowadzić w bruzdach wykonanych w ścianach, zgodnie z częścią rysunkową dokumentacji. Przejścia przez stropy i ściany należy wykonać w tulejach ochronnych, a w miejscach, gdzie wymagana jest określona klasa odporności ogniowej zastosować przejścia ognioochronne lub masy uszczelniające (np. Hilti). Dopuszczalne jest również wykorzystanie innych atestowanych rozwiązań w tym zakresie.

6.5.2.3.2.2. Armatura

Projektuje się zastosowanie następującej armatury dla instalacji zimnej wody:

- zawory odcinające kulowe na ciśnienie robocze 1,6 MPa.

SYMBOL / STADIUM	CSt/PB
-------------------------	---------------

6.5.2.3.2.3. Izolacja termiczna

Przewody instalacji zimnej wody izolować termicznie izolacją z polietylenu w zakresie grubości zgodnych z rozwinięciem instalacji c.w.u. i wod. - kan. w projekcie wykonawczym.

6.5.2.3.3. Wewnętrzna instalacja kanalizacji sanitarnej

Roboty demontażowe w zakresie istniejącej wewnętrznej instalacji kanalizacji sanitarnej:

- demontaż istniejących poziomów wraz z podejściami do urządzeń i ceramiki sanitarnej (z wyłączeniem przewodów zabudowanych pod tynkami, niekolidujących z projektowanymi instalacjami).

Roboty prowadzić zgodnie z obowiązującymi przepisami BHP, pod nadzorem. Materiał z demontażu składować w wyznaczonym miejscu i przekazać protokolarnie Inwestorowi bądź użytkownikowi obiektu.

6.5.2.3.3.1. Przewody

Przewody kanalizacyjne z rur PE i PVC projektuje się prowadzić w bruzdach ściennych, zgodnie z częścią rysunkową dokumentacji projektowej. Włączenia instalacji kanalizacji sanitarnej projektuje się do istniejących pionów kanalizacyjnych prowadzonych na wyższe kondygnacje budynku. Przewody odprowadzające z misek ustępowych podłączać do pionu najniżej ze wszystkich urządzeń.

Projektowane wpusty podłogowe podłączyć do istniejących pionów kanalizacyjnych.

Przejścia przez stropy i ściany należy wykonać w tulejach ochronnych, a w miejscach, gdzie wymagana jest określona klasa odporności ogniowej zastosować przejścia ognioochronne lub masy uszczelniające (np. Hilti). Dopuszczalne jest również wykorzystanie innych atestowanych rozwiązań w tym zakresie.

6.5.2.3.4. Płukanie i próby szczelności

Montaż, próby szczelności (zgodnie z PN-92/M-34031) i rozruch instalacji powinny być zgodne z „WARUNKAMI TECHNICZNYMI WYKONANIA I ODBIORU ROBÓT BUDOWLANO-MONTAŻOWYCH”.

Płukanie instalacji c.w.u. przeprowadzić z wykorzystaniem wody wodociągowej. Próbę ciśnieniową instalacji c.w.u. wykonać przy ciśnieniu 0,6 MPa.

6.6. Wewnętrzna instalacja hydrantowa p.poż.

6.6.1. Zakres opracowania

Zgodnie z wytycznymi p.poż. strefa pożarowa nr 2 (zgodnie z częścią architektoniczną) zostanie wyposażona w dwa hydranty wewnętrzne 25 z wężem półsztywnym o wydajności 1dm³/s każdy – hydranty powinny swym zasięgiem pokrywać całą powierzchnię chronionej strefy pożarowej. Przewody instalacji, z której pobiera się wodę do celów przeciwpożarowych powinny zostać wykonane z materiałów niepalnych. Długość odcinka węża pożarniczego 30m. Czas działania hydrantów wewnętrznych wynosić będzie co najmniej jedną godzinę.

Miejsca lokalizacji hydrantów wewnętrznych zostaną oznakowane zgodnie z wymaganiami Polskich Norm w tym zakresie.

6.6.2. Stan projektowany

Zaprojektowano włączenie projektowanych hydrantów p.poż. do istniejącej instalacji hydrantowej za pomocą rur stalowych ocynkowanych wg PN-80/H-74200 i ZN-72/0640-01, w zakresie średnic zgodnych z częścią rysunkową dokumentacji. Mocowanie przewodów na podporach ślizgowych wg KESC-77/66.1 oraz przy użyciu uchwyty do rur wg BN-69/8864-03 z wkładką tłumiącą z gumy.

Instalacja hydrantowa p.poż. powinna być wykonana zgodnie z Dz.U. nr 80 poz. 563 z r. 2006 w sprawie ochrony przeciwpożarowej budynków.

SYMBOL / STADIUM	CSt/PB
-------------------------	---------------

Hydranty należy zamontować w typowej szafce natynkowej o wym. 700x600x180 mm. Szafka z pełnym wyposażeniem, z prądownicą i węzem. Zawory hydrantowe należy umieścić na wysokości ok. 1,35 m, natomiast dolną krawędź szafki 0,8 m od poziomu podłogi.

Uwaga: wymagane min. ciśnienie na wypływie 20 m i wydatek 2,5 dm³/s.

6.6.3. Zabezpieczenie przed wtórnym zanieczyszczeniem

Zgodnie z PN-92/B-01706/Az-1:1999 instalacja wodna powinna być zabezpieczona przed wtórnym zanieczyszczeniem. Szczegółowe informacje – Zeszyt nr 1 „Zabezpieczenie wody przed wtórnym zanieczyszczeniem” - Wymagania techniczne COBRTI INSTAL 2001 r.

6.6.4. Obowiązujące normy i przepisy

Instalację p.poz. należy wykonać zgodnie z następującymi normami:

- rury stalowe ocynkowane - wg PN-74/H-74200 i ZN-72/0640-01
- hydranty wewnętrzne HP-25 - wg PN-EN-671-1/1999
- hydranty wewnętrzne HP-52 - wg PN-EN-671-2/1999
- wąż półsztywny H-25 - wg EN-694
- wąż tłoczny płasko składany H-52 - wg PN-87/M-51151
- prądownica PW-25 - wg PN-89/M51028, EN-671
- prądownica PW-52 - wg PN-89/M51028.

6.7. Instalacja centralnego ogrzewania c.o.

6.7.1. Zakres opracowania

Projekt budowlany obejmuje swym zakresem przebudowę i dostosowanie istniejącej wewnętrznej instalacji centralnego ogrzewania c.o. do częściowej zmiany funkcji pomieszczeń oraz rozbudowy pawilonu „C” Szpitala Specjalistycznego o blok centralnej

SYMBOL / STADIUM	CSt/PB
-------------------------	---------------

sterylizatorni.

6.7.1.1. Opis rozwiązań projektowych

6.7.1.1.1. Stan istniejący

Obecnie pomieszczenia oddziału ogrzewane są z istniejącej kotłowni szpitalnej. Parametry pracy istniejącej instalacji c.o. 90/70°C, instalacja pompowa, dwururowa z rur stalowych z rozdziałem dolnym, grzejniki stalowe nieosłonięte. Instalacja wymaga dostosowania do obowiązujących przepisów i rozbudowy w związku z rozbudową pawilonu „C” o blok centralnej sterylizatorni.

6.7.1.1.2. Stan projektowany

Projektuje się przebudowę i rozbudowę istniejącej instalacji c.o. poprzez wymianę podejść pod grzejniki, wraz z grzejnikami i armaturą, na przewody z rur wielowarstwowych np. systemu PURMO HKS do instalacji grzewczych i wodociągowych z polietylenu o zwiększonej wytrzymałości na wysoką temperaturę z wkładką aluminiową, $T_{max} = 90 \text{ }^{\circ}\text{C}$ $P_{max} = 1.0 \text{ MPa}$. Przewody rurowe łączone będą zaciskowo i prowadzone w bruzdach.

6.7.1.1.3. Układ technologiczny c.o.

Projektuje się demontaż istniejących grzejników i montaż grzejników płytowych w wykonaniu higienicznym. Przed grzejnikami płytowymi zostaną zamontowane zawory termostatyczne oraz odcinająco – spustowe (na gałązce powrotnej).

Nowoprojektowane grzejniki w części projektowanej centralnej sterylizatorni projektuje się włączyć do istniejących pionów grzewczych, zgodnie z częścią rysunkową dokumentacji.

6.7.1.1.4. Regulacja instalacji c.o.

Regulacja instalacji centralnego ogrzewania odbywać się będzie w oparciu o zawory termostaticzne np. prod. Danfoss zamontowane przy grzejnikach. Nastawy zaworów termostaticznych należy ustalić na etapie regulacji instalacji c.o. na gorąco. Nastawy wstępne zawiera rozwinięcie instalacji c.o.

6.7.1.2. Wytyczne w zakresie wykonania instalacji c.o.

Roboty demontażowe w zakresie istniejącej instalacji c.o.:

- demontaż istniejących poziomów c.o. (gałęzek grzejnikowych, z wyłączeniem zabudowanych pod tynkami, nie kolidujących z projektowaną instalacją),
- demontaż grzejników i zaworów grzejnikowych.

Roboty prowadzić zgodnie z obowiązującymi przepisami BHP, pod nadzorem. Materiał z demontażu składować w wyznaczonym miejscu i przekazać protokolarnie Inwestorowi bądź użytkownikowi obiektu.

Przebudowywaną i rozbudowywaną instalację c.o. projektuje się wykonać z rur wielowarstwowych np. systemu PURMO HKS do instalacji grzewczych i wodociągowych z polietylenu o zwiększonej wytrzymałości na wysoką temperaturę z wkładką aluminiową, $T_{max} = 90 \text{ }^{\circ}\text{C}$ $P_{max} = 1.0 \text{ MPa}$. Przewody rurowe łączone będą zaciskowo i prowadzone w brzdach. Zakres średnic przewodów zgodnie z rozwinięciem instalacji c.o..

Projektuje się wyposażenie instalacji centralnego ogrzewania w grzejniki płytowe w wykonaniu higienicznym np. prod. Purmo, termozawory grzejnikowe np. prod. Danfoss oraz zawory odcinająco – spustowe na gałęzkach powrotnych. Wielkości grzejników przedstawiono na rozwinięciu instalacji c.o. Projektuje się montaż grzejników pod parapetami lub w istniejących wnękach, zgodnie z częścią rysunkową dokumentacji.

Przebudowywaną i rozbudowywaną instalację c.o. należy włączyć do istniejących pionów c.o. prowadzonych w ścianach, zgodnie z częścią rysunkową dokumentacji projektowej. Włączenia do istniejących pionów należy wykonać za pomocą złączek systemowych.

6.7.1.2.1. Przewody instalacji c.o.

Doprowadzenie przewodów poziomych do istniejących pionów należy wykonać z rur wielowarstwowych np. systemu PURMO HKS do instalacji grzewczych i wodociągowych z polietylenu o zwiększonej wytrzymałości na wysoką temperaturę z wkładką aluminiową, $T_{max} = 90 \text{ }^{\circ}\text{C}$ $P_{max} = 1.0 \text{ MPa}$. Zastosowane materiały muszą posiadać odpowiednie aprobaty i decyzje o dopuszczeniu do stosowania w budownictwie. Przejścia przez stropy i ściany należy wykonać w tulejach ochronnych, a w miejscach, gdzie wymagana jest określona klasa odporności ogniowej zastosować przejścia ognioochronne lub masy uszczelniające (np. Hilti). Dopuszczalne jest również wykorzystanie innych atestowanych rozwiązań w tym zakresie.

6.7.1.2.2. Grzejniki

Należy zabudować stalowe grzejniki płytowe w wykonaniu higienicznym, z kompletem oprzyrządowania niezbędnego do montażu i prawidłowej pracy, o następujących parametrach:

- materiał wykonania: głęboko tłoczna blacha niskowęglowa walcowana na zimno,
- kolor RAL 9016 biały,
- podłączenie z boku.

Stosowane grzejniki muszą posiadać atest higieniczny. Gwarancja na zastosowany materiał powinna wynosić co najmniej 10 lat.

Projektuje się montaż grzejników pod parapetami lub w istniejących wnękach, zgodnie z częścią rysunkową dokumentacji projektowej.

6.7.1.2.3. Armatura

Projektuje się zastosowanie następującej armatury dla dostosowywanej instalacji c.o.:

- zawory termostatyczne proste z nastawą wstępną – DN15, montowane na gałązkach przygrzejnikowych zasilających,

SYMBOL / STADIUM	CSt/PB
-------------------------	---------------

- zawory odcinające proste z nastawą wstępną - DN15, montowane na gałązkach przygrzejnikowych powrotnych.

6.7.1.2.4. Izolacja termiczna

Przewody instalacji c.o. izolować termicznie w zakresie doboru grubości izolacji zgodnie z tabelą (wg PN-B-02421:2000).

D _{zew}	do 60°C	95°C
mm	mm	mm
≤20	15	20
25	15	20
32	15	25
40	15	25
50	20	25
65	20	30
80	25	35
100	25	40
125	30	45
150	35	45

6.7.1.3. Płukanie i próby szczelności

Montaż, próby szczelności (zgodnie z PN-92/M-34031) i rozruch instalacji powinny być zgodnie z „WARUNKAMI TECHNICZNYMI WYKONANIA I ODBIORU ROBÓT BUDOWLANO-MONTAŻOWYCH”.

1. W czasie wykonywania próby szczelności w stanie zimnym, połączonej z płukaniem, wszystkie zawory przelotowe i grzejnikowe muszą być całkowicie otwarte, zawory termostacyjne powinny mieć zdjęte głowice termostacyjne i nałożone kołpaki ochronne.
2. Ze względu na znaczną wrażliwość termostacyjnych zaworów grzejnikowych na zanieczyszczenia wody grzejnej, instalacja wewnętrzna powinna być szczególnie starannie wypłukana.

SYMBOL / STADIUM	CSt/PB
-------------------------	---------------

3. Przed rozpoczęciem rozruchu i próbnej eksploatacji instalacji w stanie gorącym należy dokonać wstępnej regulacji urządzeń. Regulacja wstępna i jej ewentualne korekty nie wymagają spuszczenia wody z instalacji.

6.7.1.4. Przepisy związane

6.7.1.4.1. Polskie Normy

- [1] PN-B-10400:1964 - „Urządzenia centralnego ogrzewania w budownictwie powszechnym. Wymagania i badania techniczne przy odbiorze”
- [2] PN-91/B-02414 „Ogrzewnictwo i ciepłownictwo. Zabezpieczenie instalacji ogrzewań wodnych systemu zamkniętego. Wymagania”.
- [3] PN-91/B-02420 „Ogrzewnictwo. Odpowietrzanie instalacji ogrzewań wodnych. Wymagania”.
- [4] PN-90/M-75003 „Armatura instalacji centralnego ogrzewania. Ogólne wymagania i badania”.
- [5] PN-91/M-75009 „Armatura instalacji centralnego ogrzewania. Zawory regulacyjne. Wymagania i badania”.
- [6] PN-EN 442-1:1999 „Grzejniki. Wymagania i warunki techniczne”.
- [7] PN-EN 442-2:1999/A1:2002 „Grzejniki. Moc cieplna i metody badań (zmiana A1)”.
- [8] PN-B-02421:2000 „Ogrzewnictwo i ciepłownictwo. Izolacja cieplna przewodów, armatury i urządzeń. Wymagania i badania odbiorcze”.
- [9] PN-93/C-04607 „Woda w instalacjach ogrzewania. Wymagania i badania dotyczące jakości wody”.
- [10] PN-82/B-02402: „Temperatury ogrzewanych pomieszczeń budynku”.
- [11] PN-80/H-74219: „Rury stalowe bez szwu walcowane na gorąco ogólnego zastosowania”.
- [12] PN-79/H-74244: „Rury stalowe ze szwem przewodowe”.

SYMBOL / STADIUM	CSt/PB
-------------------------	---------------

6.7.1.4.2. Inne dokumenty

- [1] Ustawa Prawo budowlane z dnia 7 lipca 1994 r. z późn. zmianami
- [2] Rozporządzenie Ministra Infrastruktury z dnia 12 kwietnia 2002 r. w sprawie warunków technicznych, jakim powinny odpowiadać budynki i ich usytuowanie (z późniejszymi zmianami) (Dz.U. Nr 75 z 2002 r., poz.690).
- [3] Katalogi techniczne producentów z wymaganiami i zaleceniami stosowania urządzeń i pozostałych elementów instalacji centralnego ogrzewania, wodociągowej i kanalizacyjnej wykorzystanych przy projektowanym remoncie.
- [4] Pluciennik M., Warunki techniczne wykonania i odbioru instalacji ogrzewczych,
- [5] Wymagania techniczne COBRTI INSTAL, Zeszyt 6, Warszawa 2003 r.
- [6] Inne dokumenty istotne dla projektowanych robót

6.8. INSTALACJA WENTYLACJI MECHANICZNEJ I KLIMATYZACJI

6.8.1. Podstawa opracowania

- Zlecenie Inwestora,
- wizja lokalna,
- inwentaryzacja budowlano – instalacyjna,
- wytyczne dotyczące ilości powietrza, zawarte w rozporządzeniu z dnia 30 września 2002 roku, Dziennik Ustaw nr 171 pozycja 1395, oraz Rozporządzenie Ministra Infrastruktury z dnia 12 kwietnia 2002 r. w sprawie warunków technicznych, jakim powinny odpowiadać budynki i ich usytuowanie. (Dz. U. Nr 75, poz. 690) ze zmianami z dnia 7 kwietnia 2004 roku (Dz.U.Nr109 poz.1156), Wymagania jakim powinny odpowiadać pod względem fachowym i sanitarnym pomieszczenia i urządzenia zakładu opieki zdrowotnej (Dz. U. Nr 213, poz. 1568 z 2006 roku z późniejszymi zmianami) obowiązujące przepisy i normy.

SYMBOL / STADIUM	CSt/PB
-------------------------	---------------

6.8.2. Stan istniejący i projektowany

W obecnie użytkowanych pomieszczeniach pawilonu „C” Szpitala Specjalistycznego w Brzozowie objętych zakresem niniejszego projektu, nie ma zastosowania wentylacja mechaniczna oraz instalacja klimatyzacyjna w zakresie określonym obowiązującymi przepisami.

Projekt budowlany obejmuje swym zakresem wykonanie instalacji wentylacji mechanicznej i klimatyzacji dla potrzeb części istniejącego i rozbudowywanego o blok centralnej sterylizatorni pawilonu „C” Szpitala Specjalistycznego w Brzozowie.

Zaprojektowano instalację wentylacyjną w całości mechaniczną, w tym jeden układ nawiewno – wywiewny i jeden układ wywiewny. Podział został podyktowany różnym przeznaczeniem funkcjonalnym pomieszczeń obiektu:

- układ nawiewno - wywiewny – obsługuje wszystkie pomieszczenia sterylizatorni,
- układ wywiewny mechaniczny został zaprojektowany dla toalet.

Dla pomieszczeń biurowych oraz pomieszczenia serwerowni przewidziano układ klimatyzacji oparty o system MULTI Split firmy LG.

6.8.2.1. Układ nawiewno – wywiewny sterylizatorni

Zaprojektowano centralę nawiewno – wywiewną np. Ekoklimax, z rekuperatorem krzyżowym, nagrzewnicą wodną, filtrami oraz dwoma wentylatorami nawiewnym i wywiewnym, z tłumikami hałasu. Podstawowe parametry techniczne dobranej centrali wentylacyjnej:

- wydajność 1230 m³/h i spręż 570 Pa na nawiewie, 370 Pa na wywiewie,
- nagrzewnica wodna o mocy 8,8 kW (zasilana z niskich parametrów c.o. z istniejącego pionu grzewczego).

Centrala zostanie zainstalowana w pomieszczeniu wentylatorni w podpiwniczeniu projektowanej sterylizatorni. Nawiew do pomieszczeń sterylnego i czystego sterylizatorni będzie następował nawiewnikami z filtrami absolutnymi klasy H13 umieszczonymi pod

SYMBOL / STADIUM	CSt/PB
-------------------------	---------------

sufitem, zgodnie z częścią rysunkową projektu. We wskazanych pomieszczeniach będzie utrzymywane nadciśnienie w celu wykluczenia możliwości przedostania się zanieczyszczeń do wewnątrz pomieszczeń. Wywiew z pomieszczeń brudnych sterylizatorni będzie następował przez kratki wentylacyjne umieszczone pod sufitem. W tych pomieszczeniach utrzymywane będzie podciśnienie w celu uniknięcia przedostania się zanieczyszczeń na zewnątrz pomieszczeń. Przewody wykonane będą z rur typu Spiro. Przewody wentylacyjne można zabudować płytami gipsowo kartonowymi. Przewody między czerpnią i wyrzutnią a centralą zaizolować termicznie.

6.8.2.2. Wywiew z pomieszczeń WC

Pomieszczenia WC zostały wyposażone w wentylację wywiewną poprzez zastosowanie zaworów wywiewnych w każdym pomieszczeniu. Instalacja będzie połączona przewodami wentylacyjnymi, wyciągać zapewniać będzie wentylator wywiewny WDJ 22,5 umieszczony na dachu budynku o sprężu 350 Pa. Nawiew powietrza świeżego do pomieszczeń będzie następował poprzez nieszczelności w stolarnie drzwiowej i okiennej. Przewody wykonane będą z rur typu Spiro. Przewody wentylacyjne można zabudować płytami gipsowo kartonowymi.

6.8.2.3. Wywiew z pomieszczenia uzdatniania wody i wytwornicy pary

Pomieszczenia zostały wyposażone w wentylację wywiewną poprzez zastosowanie kratak wywiewnych w każdym pomieszczeniu. Instalacja jest połączona przewodami wentylacyjnymi, wyciąg zapewnia wentylator wywiewny WDJ 17,5 umieszczony na dachu budynku o sprężu 180 Pa. Nawiew powietrza świeżego do pomieszczeń będzie następował poprzez nieszczelności w stolarnie drzwiowej i okiennej. Przewody wykonane będą z rur typu Spiro. Przewody wentylacyjne można zabudować płytami gipsowo kartonowymi.

SYMBOL / STADIUM	CSt/PB
------------------	--------

6.8.2.4. Układ klimatyzacji

Dla wskazanych w części rysunkowej pomieszczeń biurowych przewidziano układ klimatyzacji oparty o system MULTI Split firmy LG. Pomieszczenia będą chłodzone jednostkami wewnętrznymi naściennymi, zasilanymi poprzez dwie jednostki zewnętrzne umieszczone na zewnątrz budynku. Układ klimatyzacyjny będzie zasilany czynnikiem chłodniczym R410A.

6.8.3. Warunki ochrony przeciwpożarowej i bezpieczeństwa i higieny pracy

Pomieszczenia objęte projektem znajdują się w różnych strefach pożarowych zgodnie z projektem budowlanym. Przejścia ściennie stropowe należy zaizolować termicznie i zastosować klapy przeciwpożarowe.

Przewody wentylacyjne są wykonane z materiałów trudnozapalnych zgodnie z Aprobata Techniczną nr AT/2002-02-1215.

W instalacji zastosowane zostały tylko urządzenia techniczne zasilane energią elektryczną, które zostały objęte systemem oceny zgodności i certyfikacji tzn. posiadają certyfikat zgodności wydany przez notyfikowaną jednostkę lub deklarację zgodności – oświadczenie producenta. Na wentylatorach znajdują się oznaczenia CE.

Podstawy prawne oceny zgodności wyrobu:

- Ustawa z dnia 30.08.2000r. Ustawa o systemie oceny zgodności Dz.U.204/04/2087
- rozporządzenia i ustawy wdrażające „dyrektywy nowego podejścia”

Zainstalowane urządzenia nie będą powodowały przekroczenia dopuszczalnego hałasu.

6.8.4. Wytyczne montażowe i dla pozostałych branż

- Część nawiewną i wywiewną instalacji wentylacyjnej należy wykonać z kanałów prostokątnych, w razie konieczności należy zastosować elementy kołowe, zachowując pole przekroju, zgodnie z poniższą tabelą:

SYMBOL / STADIUM	CSt/PB
-------------------------	---------------

Przewód okrągły ,mm	Przewód prostokątny axh, mm
100	100x100
160	200x100
200	300x100
250	350x150
315	480x150
350	550x150
400	600x200

- połączenia anemostatów i kratki wentylacyjnych można wykonać z przewodów typu flex w odcinkach nie dłuższych niż 1,5 mb,
- zastosować standartowe obejmy i zawiesia dla przewodów wentylacyjnych,
- centralę wentylacyjną zamontować w piwnicy i przewidzieć konstrukcję wsporczą o nośności 500 kg lub zgodnie z DTR wybranego producenta,
- połączenia instalacji wentylacyjnej z wentylatorami i centralami wykonać przy pomocy połączeń elastycznych,
- każde urządzenie wentylacyjne należy wyizolować od podłoża pod kątem przenoszenia drgań na elementy konstrukcyjne budynku,
- należy zapewnić zasilanie elektryczne dla każdego urządzenia, zgodnie z danymi podanymi w tabeli,

lp	Nazwa urządzenia	Moc, kW	Napięcie, V	Natężenie, A
1	Centrala RK-1500-UPE	1,1	400/3/50Hz	6,8
2	Wentylator wyciągowy WDJ 22,5	0,135	230/1/50Hz	0,6
3	Wentylator wyciągowy WDJ 17,5	0,053	230/1/50Hz	0,33

SYMBOL / STADIUM	CSt/PB			
------------------	--------	--	--	--

4	Jednostka zewnętrzna UM2M17	1,83	220 ~ 240 / 1/50Hz	8,04
5	Jednostka zewnętrzna UM3M19	2,48	220 ~ 240 /1/50Hz	10,8
6	Jednostka wewnętrzna MS07AH	0,040	220 ~ 240 /1/50Hz	0,1
7	Jednostka wewnętrzna MS09AH	0,040	220 ~ 240 /1/50Hz	0,15
8	Klimatyzator S24AQU\CS24AQ	2,4	220 ~ 240 /1/50Hz	10,4

- każdy materiał, urządzenie i inny element instalacji, powinien posiadać stosowny atest lub deklarację zgodności,
- po zakończeniu prac montażowych należy przeprowadzić pomiary skuteczności wentylacji, rozruch oraz regulację instalacji i ponowne pomiary skuteczności wentylacji. Na każdą czynność, należy sporządzić odpowiedni protokół.

Całość prac wykonać zgodnie z:

- Rozporządzeniem Ministra Infrastruktury z dnia 12 kwietnia 2002 r. w sprawie warunków technicznych, jakim powinny odpowiadać budynki i ich usytuowanie wraz z późniejszymi zmianami,
- Zasadami sztuki budowlanej, obowiązującymi przepisami BHP, PPOŻ,
- Wymaganiami montażowymi producentów zastosowanych urządzeń,
- Obowiązującymi przepisami i normami.

6.8.5. Obliczenia

6.8.5.1. Obliczenie ilości powietrza dla wentylacji:

- Sterylizatornia:

l.p.	Nazwa pomieszczenia	V_{went} [m ³ /h]	n ⁻¹
16	przygotowanie do ekspedycji	270	4,05
15	pom. sterylne	230	4,09
8	część czysta sterylizatorni	500	4,10
2	część brudna sterylizatorni	230	4,08

SYMBOL / STADIUM	CSt/PB
-------------------------	---------------

Suma	1230
------	------

- Sanitariaty:

l.p.	Nazwa pomieszczenia	V _{went} [m ³ /h]	n ⁻¹
48	wc damski dla niepełnosprawnych	70	4,27
50	wc męski	150	4,33
60	wc- chirurgii	50	8,40
62	pomieszczenie porządkowe	80	3,43
64	wc- damski	100	4,63
6	wc personelu	50	12,79
24	wc personelu	50	3,66
Suma		550	

- Piwnica:

l.p.	Nazwa pomieszczenia	V _{went} [m ³ /h]	n ⁻¹
3	pom. uzdatniania wody	80	3,46
5	wytwornica pary	80	3,16
Suma		160	

6.8.5.2. Obliczenie wskaźnika SFP

- Centrala nawiew:

$$SFP = \frac{P}{\dot{V}_{max}}$$

P – Moc wentylatora

\dot{V}_{max} – Maksymalny strumień powietrza

Δp - spręż dyspozycyjny

η - sprawność całkowita układu silnik plus falownik

$$P = \frac{\dot{V} \cdot \Delta p}{\eta}$$

SYMBOL / STADIUM	CSt/PB
------------------	--------

$$SFP = \frac{0,34 \cdot 570}{1000 \cdot 0,52} = 1,1 \frac{kW}{m^3/s}$$

- Centrala wywiew:

$$SFP = \frac{0,34 \cdot 370}{1000 \cdot 0,52} = 0,71 \frac{kW}{m^3/s}$$

- Wywiew WC:

$$SFP = \frac{0,153 \cdot 350}{1000 \cdot 0,52} = 0,67 \frac{kW}{m^3/s}$$

- Wywiew piwnica:

$$SFP = \frac{0,044 \cdot 180}{1000 \cdot 0,52} = 0,35 \frac{kW}{m^3/s}$$

6.8.5.3. Obliczenie zapotrzebowania na chłód

l.p.	Nazwa pomieszczenia	Q kW
55	pokój lekarzy OIT	2,16
56	pokój ordynatora OIT	1,08
57	sekretariat	1,05
21	pokój socjalny	1,98
17	pokój kierownika sterylizatorni	1,25
06	serwerownia	8,55

6.8.6. Uwagi końcowe

Instalacja wentylacyjna musi być przynajmniej dwa razy w roku poddana gruntownej konserwacji, wykonanej przez autoryzowany serwis.

Instalacja nie może pracować w przypadku uszkodzenia bądź awarii jednego lub więcej jej urządzeń bądź elementów.

SYMBOL / STADIUM	CSt/PB
-------------------------	---------------

Projektowana instalacja została przystosowana wyłącznie do obsługi pomieszczeń objętych projektem.

Nie wolno podłączać dodatkowych anemostatów lub kratki wentylacyjnych.

6.8.7. Przepisy związane

[1] PN-B-01411:1999 Wentylacja i klimatyzacja. Terminologia,

[2] PN-B-03434:1999 Wentylacja. Przewody wentylacyjne. Podstawowe wymagania i badania,

[3] PN-B-76002:1999 Wentylacja. Połączenia urządzeń, przewodów i kształtek wentylacyjnych blaszanych,

[4] PN-73/B-03431 Wentylacja mechaniczna w budownictwie. Wymagania,

[5] PN-B-76001 Wentylacja. Przewody wentylacyjne. Szczelność. Wymagania i badania,

[6] PN-ISO-5221:1994 Rozprowadzenie i rozdział powietrza. Metody pomiaru strumienia,

[7] PN-78/B-10440 Wentylacja mechaniczna. Urządzenia wentylacyjne. Wymagania i badania przy odbiorze.

6.9. WEWNĘTRZNE INSTALACJE TELETECHNICZNE

6.9.1. Zakres projektu

Przedmiotem niniejszego opracowania jest projekt kompleksowej infrastruktury sieci okablowania strukturalnego dla szpitala „POLONIA”. Proponowana sieć jest uniwersalnym rozwiązaniem umożliwiającym użytkownikom dowolną konfigurację łączy na polach krosowych niezależnie od rodzaju przesyłanego sygnału jak i miejsca odbioru.

6.9.2. PODSTAWA OPRACOWANIA

Podstawą do opracowania zagadnień związanych z okablowaniem strukturalnym są normy okablowania strukturalnego.

SYMBOL / STADIUM	CSt/PB
-------------------------	---------------

Normy europejskie dotyczące ogólnych wymagań oraz specyficznych dla środowiska biurowego:

- PN-EN 50173-1:2009/A1:2010 Technika Informatyczna – Systemy okablowania strukturalnego – Część 1: Wymagania ogólne
- PN-EN 50173-2:2008 Technika Informatyczna – Systemy okablowania strukturalnego – Część 2: Budynki biurowe;

Dodatkowe normy europejskie związane z planowaniem powołane w projekcie:

- PN-EN 50174-1:2009 Technika informatyczna. Instalacja okablowania – Część 1- Specyfikacja i zapewnienie jakości;
- PN-EN 50174-2:2009 Technika informatyczna. Instalacja okablowania – Część 2 - Planowanie i wykonawstwo instalacji wewnątrz budynków;
- PN-EN 50174-3:2005 Technika informatyczna. Instalacja okablowania – Część 3 – Planowanie i wykonawstwo instalacji na zewnątrz budynków;

Pozostałe normy europejskie powołane w projekcie:

- PN-EN 50346:2004/A1:2009 Technika informatyczna. Instalacja okablowania - Badanie zainstalowanego okablowania łącznie z dodatkiem z 2009r;
- PN-EN 50310:2007 Stosowanie połączeń wyrównawczych i uziemiających w budynkach z zainstalowanym sprzętem informatycznym.

System okablowania oraz wydajność komponentów musi pozostać w zgodzie z wymaganiami normy PN-EN 50173-1:2009 lub z adekwatnymi normami międzynarodowymi, tj. ISO/IEC 11801:2002/Am1:2008.

Uwaga: W przypadku powołań normatywnych niedatowanych obowiązuje zawsze najnowsze wydanie cytowanej normy.

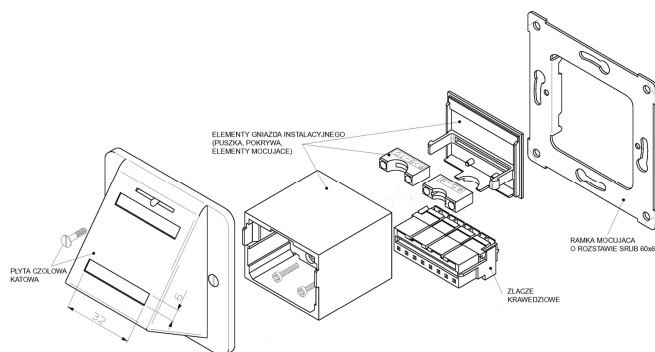
6.9.3. ROZWIĄZANIA SZCZEGÓŁOWE

Założenia do projektu - wytyczne Użytkownika:

SYMBOL / STADIUM	CSt/PB
-------------------------	---------------

- Lokalizacja, ilość i wielkość stanowisk roboczych wynika z wskazówek Użytkownika końcowego;
- Wszystkie elementy pasywne składające się na okablowanie strukturalne muszą być oznaczone nazwą lub znakiem firmowym, tego samego producenta okablowania i pochodzić z jednolitej oferty reprezentującej kompletny system w takim zakresie, aby zostały spełnione warunki niezbędne do uzyskania bezpłatnego certyfikatu gwarancyjnego w/w producenta;
- Aby zagwarantować powtarzalne parametry kategorii 6 oraz potwierdzić zgodność parametrów elektrycznych proponowanych modułów gniazd z obowiązującymi normami wymagane jest na etapie oferty przedstawienie odpowiednich certyfikatów wydanych przez niezależne laboratoria uwzględniające metodę kwalifikacji komponentów sieciowych de-embedded;
- Okablowanie poziome ma być prowadzone ekranowanym kablem typu F/UTP (PiMF) o paśmie przenoszenia minimum 600 MHz w osłonie niepalnej LSZH;
- System okablowania strukturalnego, zgodnie z wymaganiami Użytkownika, ze względu na wymogi uniwersalności, zapewnienia możliwości nieinwazyjnej zmiany interfejsów oraz skalowalności ma pozwalać na:
 - Zmianę typu interfejsu dowolnego punktu przyłączeniowego bez zmiany w rozszyciu kabla, tj. poprzez zamianę wkładki wymiennej po obydwu stronach łącza. System ma gwarantować zastosowanie dowolnego interfejsu, który może być wykorzystany zgodnie ze specyfiką pracy obiektu – wśród nich muszą być RJ45, złącze F, złącze ISO Cat.7, ARJ45, RJ12, BNC. Zmiana interfejsu końcowego nie może być realizowana za pomocą zewnętrznych rozgałęźników czy adapterów;
 - System ma mieć możliwość realizacji transmisji wielokanałowej (kilka aplikacji na tym samym kablu) przez odpowiednie przypisanie pinów interfejsu do par kabla. Zmiana aranżacji pinów musi spełniać wymogi podane w normie EN50173-1;
 - System okablowania ma pozwalać na rozbudowę ilości gniazd (interfejsów) końcowych bez konieczności dokładania kabla;

- W fazie projektowej należy skonfigurować gniazda końcowe tak, aby spełniały obecne wymagania kategorii 6/klasy E – wykorzystując w gniazdach wkładki pojedyncze 1xRJ45 kat.6 (uniwersalne) oraz zaślepki gniazda;
- Budynek obsługiwany jest przez Główny Punkt Dystrybucyjny GPD (szafka wisząca 600x800x16U) zlokalizowana w serwerowni) na parterze(pom.nr 17a) – co pokazano na podkładzie.
- W pomieszczeniach rozprowadzenia kabli oraz montaż gniazd należy wykonać podtynkowo;
- Środowisko, w którym będzie instalowany osprzęt kablowy jest środowiskiem szpitalnym i zostało ono sklasyfikowane jako $M_1I_1C_1E_1$ (łagodne) wg. specyfikacji środowiska instalacji okablowania (MICE) – zgodnie z PN-EN 50173-1:2009;
- Punkt końcowy PEL oparty został na uniwersalnym ekranowanym gnieździe teleinformatycznym 2GHz (z możliwością wymiany interfejsu końcowego w postaci wkładki, bez zmian w trwałym zakończeniu kabla na złączu) w uchwycie do osprzętu DIN (60x60).



Rys.1 Uniwersalne ekranowane gniazda teleinformatyczne 2GHz.

W celu zagwarantowania jak najwyższych marginesów pracy i zapasów parametrów transmisyjnych **nie dopuszcza** się rozwiązań złożonych z elementów różnych producentów, (tj. kabla, gniazd, kabli krosowych, itp.).

Aby zagwarantować rzeczywiste i powtarzalne parametry Kategorii 6 oraz potwierdzić zgodność proponowanego rozwiązania z najnowszymi edycjami obowiązujących standardów międzynarodowych (wyd. 2002 r.) i niezależność od dostawcy komponentów wymagane jest na etapie oferty przedstawienie odpowiednich certyfikatów wydanych przez niezależne laboratoria uwzględniające najnowszą metodę kwalifikacji komponentów sieciowych (tj. de-embedded testing).

W celu uzyskania maksymalnych parametrów transmisyjnych należy zastosować zakończenie kabla (w panelach i gniazdach końcowych) na uniwersalnym ekranowanym złączu 8-pozycyjnym, przystosowanym do współpracy z drutem miedzianym o średnicy 0,50 - 0,65mm (24 - 22 AWG), będącym elementem kabla 4-parowego podwójnie ekranowanego typu PiMF o konstrukcji F/UTP i impedancji falowej 100 Ω . Złącze ma posiadać pozytywną charakterystykę transmisyjną w paśmie do min. 2GHz i konstrukcję zapewniającą maksymalne oddalenie od siebie par transmisyjnych w celu maksymalnego zmniejszenia ich wzajemnego oddziaływania.

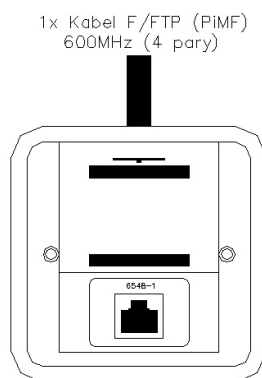
Proces zarabiania kabla na złączu ekranowanym wymaga zastosowania narzędzi, które w jednym ruchu terminują cały (wcześniej przygotowany) kabel transmisyjny na całym 8-pozycyjnym złączu modularnym. Opcjonalnie można stosować narzędzie uderzeniowego typu 110 (ustawienie Low Impact) i uchwyt montażowy złącza. Do montażu mogą być też wykorzystane narzędzia do otwierania tylnej pokrywy obudowy metalizowanej oraz wzornika długości i rozmieszczenia par kabla. Wybór interfejsu kończącego kabel zależy od zastosowanej odpowiedniej wkładki wymiennej wkładanej do uniwersalnego ekranowanego złącza modularnego (widok poniżej).

W fazie projektowej (uruchomienia instalacji) należy skonfigurować gniazda końcowe tak, aby spełniały obecne wymagania kategorii 6/klasy E – wykorzystując w gniazdach wkładki pojedyncze 1xRJ45 kat.6.

Punkt logiczny (PEL) występuje w następującej konfiguracji:

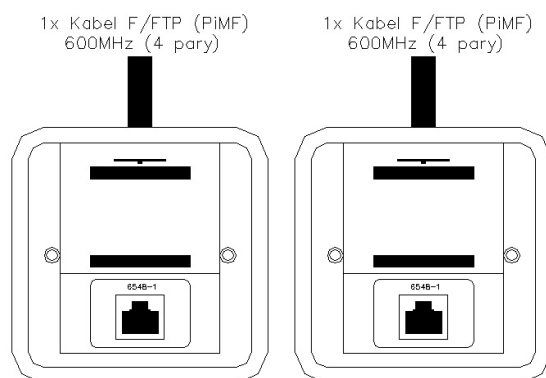
Konfiguracja 1: Uniwersalne gniazdo teleinformatyczne w uchwycie DIN (60x60) z możliwościami transmisyjnymi do 2GHz (gniazdo z możliwością wymiany interfejsu

końcowego w postaci wkładki, bez zmian w trwałym zakończeniu kabla na złączy).
W pierwotnej konfiguracji gniazdo z wkładką ekranowaną, tzw. wkładka 1xRJ45 (uniwersalna) kat.6.



Rys. 2. Rysunek poglądowy Punktu logicznego w konfiguracji 1 (telefon)

Konfiguracja 2: Dwa uniwersalne gniazda teleinformatyczne w uchwycie DIN (60x60) z możliwościami transmisyjnymi do 2GHz (gniazdo z możliwością wymiany interfejsu końcowego w postaci wkładki, bez zmian w trwałym zakończeniu kabla na złączy).
W pierwotnej konfiguracji gniazdo z wkładką ekranowaną, tzw. wkładka 1xRJ45 (uniwersalna) kat.6.



Rys. 3. Rysunek poglądowy Punktu logicznego w konfiguracji 2. (komputer+telefon)

SYMBOL / STADIUM	CSt/PB
-------------------------	---------------

6.9.4. Struktura systemu okablowania

Zadaniem instalacji teleinformatycznej jest zapewnienie transmisji danych poprzez okablowanie Klasy E / Kategorii 6.

Instalacja logiczna obejmuje 50 ekranowanych gniazd teleinformatycznych rozmieszczonych w budynku.

Prowadzenie okablowania poziomego

Ze względu na warunki budowy i status budynku okablowanie poziome zostanie rozprowadzone:

1. w korytarzach, w korytkach kablowych nad przestrzenią sufitu podwieszanego;
2. w pomieszczeniach, do punktu logicznego podtynkowo (należy zastosować osprzęt z uchwytem DIN).

Należy stosować kable w powłokach trudnopalnych – LSZH (LS0H). Przy prowadzeniu tras kablowych zachować bezpieczne odległości od innych instalacji. W przypadku traktów, gdzie kable sieci teleinformatycznej i zasilającej biegną razem i równoległe do siebie na przestrzeni dłuższej niż 35m, należy zachować odległość (rozdział) między instalacjami (szczególnie zasilającą i logiczną), co najmniej 10mm lub stosować metalowe przegrody. Wielkość separacji dla trasy kablowej jest obliczona dla przypadku kabli F/UTP o tłumieniu sprzężenia nie gorszym niż 80dB. Zakłada się, że ilość obwodów elektrycznych 230V 50Hz max 16A nie będzie większa niż 15.

6.9.4.1 Okablowanie poziome

Medium transmisyjne miedziane.

Ze względu na przyjęte wymiary przepustów kablowych oraz zaprojektowane trakty prowadzenia kabli i związane z tym prześwity, wymagane jest zastosowanie medium transmisyjnego o maksymalnej średnicy zewnętrznej 7mm. Nie dopuszcza się kabli o większej średnicy zewnętrznej. Kabel ten ma spełniać wymagania stawiane komponentom

SYMBOL / STADIUM	CSt/PB
-------------------------	---------------

Kategorii 6 przez obowiązujące specyfikacje norm, równocześnie zapewniając pełną zgodność z niższymi kategoriami okablowania.

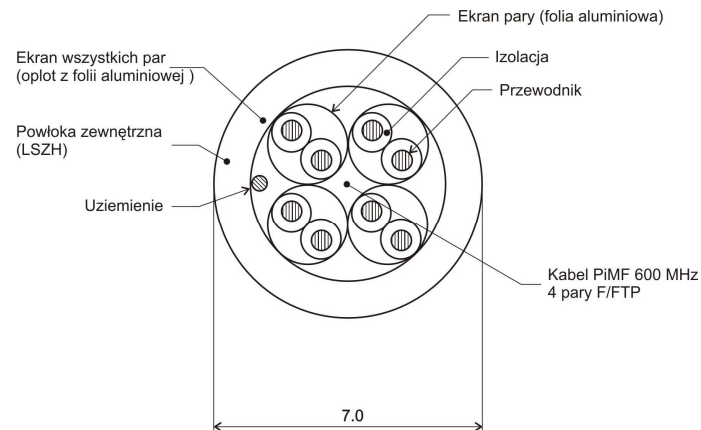
WYMAGANE PARAMETRY KABLA TELEINFORMATYCZNEGO:

Opis konstrukcji

Opis:	Kabel F/UTP (PiMF) 600 MHz
Zgodność z normami:	ISO/IEC 11801, ISO/IEC 61156-5:2002, PN-EN 50173-1:2007, EN 50288-3-1, IEC 60332-3 Cat. C (palność), IEC 60754 część 1 (toksyczność), IEC 60754 część 2 (odporność na kwaśne gazy), IEC 61034 część 2 (gęstość zadymienia)
Średnica przewodnika:	drut 23 AWG (Ø 0,55 mm)
Liczba par kabla	4 (8 przewodów)
Średnica zewnętrzna kabla	7,0 mm
Minimalny promień gięcia	45 mm
Waga	50 kg/km
Temperatura pracy	-20°C do +60°C
Temperatura podczas instalacji	0°C do +60°C
Ośłona zewnętrzna:	FR-LSZH, kolor biały RAL9010
Ekranowanie par:	jednostronnie laminowana plastikiem folia aluminiowa
Ogólny ekran:	jednostronnie laminowana plastikiem folia aluminiowa

Tabela 1. Specyfikacja kabla F/FTP 600MHz użytego w projekcie.

SYMBOL / STADIUM	CSt/PB
-------------------------	---------------



Rys. 5 Przekrój kabla F/UTP (PiMF) 600MHz

Charakterystyka elektryczna – wartości typowe:

Pasma przenoszenia (robocze)	600MHz
Impedancja 1-600 MHz:	100 ±5 Ohm
V _p	75%
Tłumienie:	31dB/100m przy 250MHz; 50,1dB/100m przy 600MHz
NEXT	72dB przy 250MHz; 66dB przy 600MHz
Opóźnienie:	420ns/100m przy 250MHz; 420ns/100m przy 600MHz
PSNEXT	69dB przy 600MHz, 63dB przy 800MHz
PSELFEXT	43dB przy 600MHz; 35dB przy 800MHz
RL:	17,3dB przy 600MHz
ACR:	min. 41dB przy 250MHz; 16,0dB przy 600MHz
Rezystancja pętli stałoprądowej	16,5Ω/100m
Opóźnienie propagacji	420ns/100m
Różnica opóźnienia propagacji	≤25ns/100m
Pojemność wzajemna	4,4 nF max/100m

Tabela 2. Charakterystyki transmisyjne kabla użytego w projekcie

Charakterystyka ekranowanego kabla kat.6 ma uwzględniać odpowiedni margines pracy, tj. pozytywne parametry transmisyjne do min. 600MHz. Wymagane jest, aby ekran instalowanego kabla zrealizowany był w następujący sposób:

- ekranowanie zewnętrzne - w postaci jednostronnie laminowanej folii aluminiowej okalającej dodatkowo wszystkie pary (skręcone razem między sobą) – w celu redukcji wzajemnego oddziaływania kabli pomiędzy sobą.

6.9.5. Okablowanie telefoniczne

Przy realizacji połączeń telefonicznych zaplanowano wykorzystanie systemu okablowania poziomego oraz paneli telefonicznych systemu 110. Kable wieloparowe należy rozszyć na panelach telefonicznych posiadających 50 portów RJ45 z możliwością rozszycia do dwóch par na każdy port na płycie drukowanej PCB. Złącze IDC powinno umożliwiać rozszycie kabla o średnicy żyły 0.4-0.65mm. Każdy panel telefoniczny ma mieć wysokość montażową 1U i zawierać zintegrowaną prowadnicę, umożliwiającą przymocowanie kabli mających zakończenie na panelu. Kable połączeniowe z centrali rozszyć na panelach telefonicznych z centrali 50 portów RJ45.

6.9.6. Punkt dystrybucyjny

Projektowaną instalację okablowania strukturalnego obsługuje:

- Główny Punkt Dystrybucyjny GPD – 50 linii okablowania strukturalnego

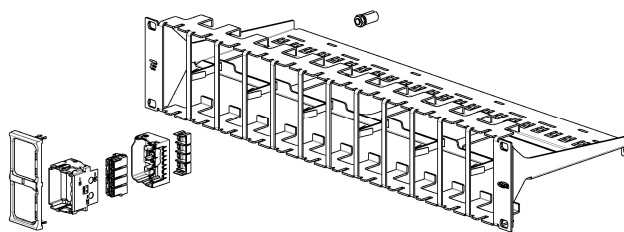
Główny Punkt Dystrybucyjny (GPD) – szafka wisząca 16U 19” 600x800, zawieszona w pomieszczeniu serwerowni na (pomieszczenie 17a). Szafka kablowa – konstrukcja skręcana, wykonanie z blachy alucynkowo-krzemowej, katodowa ochrona antykorozyjną. Wyposażona w cztery listwy nośne, drzwi przednie oszklone, skrócone drzwi tylne z przepustem szczotkowym o wysokości 3U, dwie osłony boczne, osłonę górną perforowaną, zaślepkę filtracyjną, szynę i komplet linek uziemiających. Drzwi zamykane na zamek z kluczami,

panel wentylacyjny z dwoma lub czterema wentylatorami oraz listwę zasilającą do zasilania urządzeń i wentylatora.

Wyposażenie szaf wg specyfikacji.

Uwagi:

Panele uniwersalne 2GHz w szafie dystrybucyjnej należy wykorzystać do połączenia z punktami końcowymi.



Rys.7 Ekranowany panel krosowy uniwersalny 24 port 2GHz, HD

Panele uniwersalne 2GHz powinny posiadać zintegrowane prowadnice na kable oraz odpowiednią ilość portów wyposażonych w uniwersalne ekranowane złącza modułowe umieszczone w zamkniętej, ekranowanej obudowie (szczelna elektromagnetycznie klatka Faraday'a). Dzięki takiej konstrukcji w uniwersalnym złączu modułowym można umieścić dowolne wymienne wkładki, o odpowiedniej wydajności (kategorii okablowania) i z odpowiednim interfejsem końcowym.

6.9.7. Parametry i właściwości okablowania

6.9.7.1. Okablowanie poziome

Rodzaj sieci komputerowej:	ekranowana
Rodzaj kabla:	F/UTP 600MHz
Kategoria komponentów:	Kat. 6, 7 wg PN-EN 50173-1:2009

SYMBOL / STADIUM	CSt/PB
------------------	--------

Wydajność systemu: 1:2009	Klasa E, F wg PN-EN 50173-
Docelowe pasmo przenoszenia:	600MHz
Typ instalacji:	Podtynkowa
Rozprowadzenie kabli na korytarzu: sufitem	listwy kablowe w przestrzeni pod
Doprowadzenie kabli do PEL-a:	podtynkowo
Ilość Punktów Logicznych:	
Konfiguracja 1:	35
Konfiguracja 2	15
Ilość torów logicznych:	50
Średnia długość kabla:	70m
Całkowita długość kabla F/UTP 600MHz :	3500m

6.9.8. Wymagania gwarancyjne

Wymagana gwarancja ma być bezpłatną usługą serwisową oferowaną Użytkownikowi końcowemu (Inwestorowi) przez producenta okablowania. Ma obejmować swoim zakresem całość systemu okablowania od głównego punktu dystrybucyjnego do gniazda końcowego wraz z kablami krosowymi i przyłączeniowymi, w tym również okablowanie szkieletowe i poziome, zarówno dla projektowanej części logicznej, jak i telefonicznej.

Należy zapewnić objęcie wykonanej instalacji gwarancją systemową producenta, gdzie okres gwarancji udzielonej bezpośrednio przez producenta nie może być krótszy niż 25 lat (Użytkownik wymaga certyfikatu gwarancyjnego producenta okablowania udzielonego bezpośrednio Użytkownikowi końcowemu i stanowiącego 25-letnie zobowiązanie gwarancyjne producenta w zakresie dotrzymania parametrów wydajnościowych, jakościowych, funkcjonalnych i użytkowych wszystkich elementów oddzielnie i całego systemu okablowania).

25 letnia gwarancja systemowa producenta ma obejmować:

SYMBOL / STADIUM	CSt/PB
-------------------------	---------------

- gwarancję materiałową (Producent zagwarantuje, że jeśli w jego produktach podczas dostawy, instalacji bądź 25-letniej eksploatacji wykryte zostaną wady lub usterki fabryczne, to produkty te zostaną naprawione bądź wymienione);
- gwarancję parametrów łącza/kanału (Producent zagwarantuje, że łącze stałe bądź kanał transmisyjny zbudowany z jego komponentów przez okres 25 lat będzie charakteryzował się parametrami transmisyjnymi przewyższającymi wymogi stawiane przez normę ISO/IEC 11801 Am1 lub EN 50173-1 dla klasy E);
- gwarancję aplikacji (Producent zagwarantuje, że na jego systemie okablowania przez okres 25 lat będą pracowały dowolne aplikacje (współczesne i opracowane w przyszłości), które zaprojektowane były (lub będą) dla systemów okablowania klasy E (w rozumieniu normy ISO/IEC 11801 Am1 lub EN 50173-1).

Okres gwarancji ma być standardowo udzielany przez producenta okablowania, tzn. na warunkach oficjalnych, ogólnie znanych, dostępnych i opublikowanych. Tym samym oświadczenia o specjalnie wydłużonych okresach gwarancji wystawione przez producentów, dostawców, dystrybutorów, pośredników, wykonawców lub innych nie są uznawane za wiarygodne i równoważne względem niniejszych wymagań. Okres gwarancji liczony jest od dnia, w którym podpisano protokół końcowego odbioru prac i producent okablowania wystawił certyfikat gwarancji.

W celu zabezpieczenia dostarczenia oraz ujawnienia procedury, jak również zapoznania Użytkownika/Inwestora z prawami, obowiązkami i ograniczeniami gwarancji, wykonawca ma przedstawić umowę zawartą bezpośrednio z producentem okablowania (tj. producentem wszystkich elementów systemu okablowania) regulującą uprawnienia, procedurę, warunki i tryb udzielenia gwarancji Użytkownikowi przez producenta okablowania oraz zobowiązania każdej ze stron.

Ponadto wykonawca ma przedstawić dyplomy ukończenia trzystopniowego kursu kwalifikacyjnego przez zatrudnionych pracowników w zakresie 1. instalacji, 2. pomiarów, nadzoru, wykrywania oraz eliminacji uszkodzeń oraz 3. projektowania okablowania strukturalnego, zgodnie z normami międzynarodowymi oraz procedurami instalacyjnymi

producenta okablowania. Dokumenty sporządzone w języku obcym mają być złożone wraz z tłumaczeniem na język polski, poświadczonym przez wykonawcę.

Po wykonaniu instalacji firma wykonawcza powinna zgłosić wniosek o certyfikację systemu okablowania do producenta. Przykładowy wniosek powinien zawierać: listę zainstalowanych elementów systemu zakupionych w autoryzowanej sieci sprzedaży w Polsce, imienną listę pracowników wykonujących instalację (ukończony kurs 1 i 2 stopnia), wyciąg z dokumentacji powykonawczej podpisanej przez pracownika pełniącego funkcję nadzorującą (np. Kierownik Projektu) z ukończonym kursem 3 stopnia oraz wyniki pomiarów dynamicznych łącza/kanalu transmisyjnego (Permanent Link/Channel) wszystkich torów transmisyjnych według norm ISO/IEC 11801 Am1 lub EN 50173-1.

W celu zagwarantowania Użytkownikowi najwyższej jakości parametrów technicznych i użytkowych, cała instalacja powinna być nadzorowana w trakcie budowy przez inżynierów ze strony producenta oraz zweryfikowana niezależnie przed odbiorem technicznym.

6.9.10. Administracja i dokumentacja

Wszystkie kable powinny być oznaczone numerycznie, w sposób trwały, tak od strony gniazda, jak i od strony szafy montażowej. Te same oznaczenia należy umieścić w sposób trwały na gniazdach sygnałowych w punktach przyłączeniowych użytkowników oraz na panelach.

Konwencja oznaczeń okablowania poziomego przedstawiona jest poniżej:

A/B/C, gdzie:

A – rodzaj szafy

B – numer panela

C – numer gniazda w panelu

Powykonawczo należy sporządzić dokumentację instalacji kablowej uwzględniając wszelkie, ewentualne zmiany w trasach kablowych i rzeczywiste rozmieszczenie punktów przyłączeniowych w pomieszczeniach. Do dokumentacji należy dołączyć raporty z pomiarów torów sygnałowych.

SYMBOL / STADIUM	CSt/PB
------------------	--------

6.9.11. Odbiór i pomiary sieci

Warunkiem koniecznym dla odbioru końcowego instalacji przez Inwestora jest uzyskanie gwarancji systemowej producenta potwierdzającej weryfikację wszystkich zainstalowanych torów na zgodność parametrów z wymaganiami norm Klasy E / Kategorii 6 wg obowiązujących norm.

W celu odbioru instalacji okablowania strukturalnego należy spełnić następujące warunki:

1. Wykonać komplet pomiarów (pomiary części miedzianej i światłowodowej okablowania).

1.1. Pomiary należy wykonać miernikiem dynamicznym (analizatorem), który posiada oprogramowanie umożliwiające pomiar parametrów według aktualnie obowiązujących standardów. Analizator pomiarów musi posiadać aktualny certyfikat potwierdzający dokładność jego wskazań.

1.2. Analizator okablowania wykorzystany do pomiarów sieci musi charakteryzować się minimum III poziomem dokładności.

1.2.1. Pomiary należy wykonać w konfiguracji pomiarowej kanału transmisyjnego (przy pomocy adapterów typu *Channel*) dająca w wyniku analizę całego łącza, które znajduje się „w ścianie”, łącznie z kablami krosowymi oraz dodatkowo, na życzenie Użytkownika, należy przeprowadzić pomiary w konfiguracji łącza stałego (wykorzystać adaptery typu *Permanent Link*), obejmujące zakres okablowania od panela krosowego do gniazda Użytkownika.

1.2.2. W celu weryfikacji zainstalowanego symetrycznego miedzianego okablowania strukturalnego na zgodność parametrów z normami należy przeprowadzić pomiary odpowiednim miernikiem przeznaczonym do certyfikacji sieci. Wszelkie limity mierzonych parametrów powinny być zgodne z tymi, które są zawarte w normie EN50173-1:2007/A1:2009 lub ISO/IEC11801:2002/Am1:2008 dla odpowiedniej klasy. Przed dokonaniem pomiarów należy wybrać typ nośnika, limit testu (klasę) oraz współczynnik propagacji kabla. Powinny zostać zmierzone (lub wyznaczone) i przyrównane do limitu:

SYMBOL / STADIUM	CSt/PB
-------------------------	---------------

- RL (tłumienie sygnału odbitego) – parametr mierzony z dwóch stron dla każdej z par, nie jest

specyfikowane dla klas A i B,

- IL (strata wtrąceniowa – tłumienie)- parametr mierzony dla każdej z par, specyfikowane dla wszystkich

klas,

- NEXT (strata przesłuchu zbliżonego) – parametr mierzony z dwóch stron dla wszystkich kombinacji par,

dla klas A, B, C, D, E oraz F,

- SNEXT (sumaryczna strata przesłuchu zbliżonego) – parametr mierzony z dwóch stron dla każdej z par,

specyfikowane dla klas D, E oraz F,

- ACR-N (współczynnik straty do przesłuchu na bliskim końcu) – parametr wyznaczany z dwóch stron,

specyfikowane dla klasy D i wyżej,

- PSACR-N – parametr wyznaczany z dwóch stron, specyfikowane dla klasy D i wyżej,
- CR-F (współczynnik straty do przesłuchu na dalekim końcu) – parametr wyznaczany dla każdej z

kombinacji par z obu stron, specyfikowane dla klasy D i wyżej,

- PSACR-F – parametr wyznaczany dla każdej z kombinacji par z obu stron, specyfikowane dla klasy D i wyżej,
- Rezystancja pętli stałoprądowej, specyfikowana dla wszystkich klas,
- późnienie propagacji, specyfikowane dla wszystkich klas,
- Różnica opóźnień propagacji, specyfikowane dla klasy C i wyżej.
- Mapa połączeń – test przypisania żył kabla do pinów w gniazdach.
- Dla klasy EA oraz wyżej należy wykonać testy przesłuchu obcego chyba, że tłumienie sprzężenia jest

dostatecznie wysokie (patrz uwagi dodatkowe):

- PS AACR-F – parametr wyznaczony z obu stron.

SYMBOL / STADIUM	CSt/PB
-------------------------	---------------

Pomiary powyższych parametrów oraz dokumentację pomiarową należy wykonać zgodnie z PN- EN50346:2004 + A1:2008.

Uwagi dodatkowe

Rezystancja niezrównoważenia oraz max. napięcie są osiągnane poprzez odpowiedni projekt komponentu i nie wymaga się pomiarów tychże parametrów.

TCL, ELTCL oraz tłumienie połączenia nie mają ustalonej procedury pomiarowej, można ew. wykonać pomiary laboratoryjne wg. EN 50289-X.

Pojemność jest mierzona wyłącznie dla klasy CCCB zgodnie z EN 50289-1-5.

Poprawność parametru PSANEXT oraz PSAACR-F dla klas EA lub F jest zapewniona przez odpowiednią budowę komponentów jeśli tłumienie sprzężenia kanału jest o przynajmniej 10 dB lepsze niż limit dla klasy EA wynoszący $80 - 20\log f$ (limit dla środowiska elektromagnetycznego sklasyfikowany jako E1).

1.2.3. Pomiar każdego toru transmisyjnego światłowodowego (wartość tłumienia) należy wykonać w dwukierunkowo ($A > B$ i $B > A$) dla dwóch okien transmisyjnych, tj. 850nm i 1300nm. Powinien zawierać:

- Specyfikację (normę) wg której jest wykonywany pomiar
- Metodę referencji
- Tłumienie toru pomiarowego
- Podane wartości graniczne (limit)
- Podane zapasy (najgorszy przypadek)
- Informację o końcowym rezultacie pomiaru

1.3 Na raportach pomiarów powinna znaleźć się informacja opisująca wysokość marginesu pracy (inaczej zapasu lub marginesu bezpieczeństwa, tj. różnicy pomiędzy wymaganiem normy a pomiarem, zazwyczaj wyrażana w jednostkach odpowiednich dla każdej wielkości mierzonej) podanych przy najgorszych przypadkach. Parametry transmisyjne muszą być poddane analizie w całej wymaganej dziedzinie częstotliwości/tłumienia. Zapasy (margines

SYMBOL / STADIUM	CSt/PB
-------------------------	---------------

bezpieczeństwa) musi być podany na raporcie pomiarowym dla każdego oddzielnego toru transmisyjnego miedzianego oraz toru światłowodowego.

2. Zastosować się do procedur certyfikacji okablowania producenta.

Przykładowa procedura certyfikacyjna wymaga spełnienia następujących warunków:

- 2.1. Dostawy rozwiązań i elementów zatwierdzonych w projektach wykonawczych zgodnie z obowiązującą w Polsce oficjalną drogą dystrybucji
- 2.2. Przedstawienia producentowi faktury zakupu towaru (listy produktów) nabytego u Autoryzowanego Dystrybutora w Polsce.
- 2.3. Wykonania okablowania strukturalnego w całkowitej zgodności z obowiązującymi normami ISO/IEC 11801, EN 50173-1, EN 50174-1, EN 50174-2 dotyczącymi parametrów technicznych okablowania, jak również procedur instalacji i administracji.
- 2.4. Potwierdzenia parametrów transmisyjnych zbudowanego okablowania na zgodność z obowiązującymi normami przez przedstawienie certyfikatów pomiarowych wszystkich torów transmisyjnych miedzianych.
- 2.5. Wykonawca musi posiadać status Licencjonowanego Przedsiębiorstwa Projektowania i Instalacji, potwierdzony umową NDI zawartą z producentem, regulującą warunki udzielania w/w gwarancji przez producenta.
- 2.6. W celu zagwarantowania Użytkownikom końcowym najwyższej jakości parametrów technicznych i użytkowych, cała instalacja jest weryfikowana przez inżynierów ze strony producenta.

3. Wykonać dokumentację powykonawczą.

- 3.1. Dokumentacja powykonawcza ma zawierać:
 - 3.1.1. Raporty z pomiarów dynamicznych okablowania,
 - 3.1.2. Rzeczywiste trasy prowadzenia kabli transmisyjnych poziomych
 - 3.1.3. Oznaczenia poszczególnych szaf, gniazd, kabli i portów w panelach krosowych
 - 3.1.4. Lokalizację przebić przez ściany i podłogi.

SYMBOL / STADIUM	CSt/PB
------------------	--------

3.2. Raporty pomiarowe wszystkich torów transmisyjnych należy zawrzeć w dokumentacji powykonawczej i przekazać inwestorowi przy odbiorze inwestycji. Drugą kopię pomiarów (dokumentacji powykonawczej) należy przekazać producentowi okablowania w celu udzielenia inwestorowi (Użytkownikowi końcowemu) bezpłatnej gwarancji.

6.9.12. Uwagi końcowe

Trasy prowadzenia przewodów transmisyjnych okablowania poziomego zostały skoordynowane z istniejącymi i wykonywanymi instalacjami w budynku m.in. dedykowaną oraz ogólną instalacją elektryczną, instalacją centralnego ogrzewania, wody, gazu, itp. Jeżeli w trakcie realizacji nastąpią zmiany tras prowadzenia instalacji okablowania (lub innych wymienionych wyżej) – należy ustalić właściwe rozprowadzenie z Projektantem działającym w porozumieniu z Użytkownikiem końcowym.

Wszystkie korytka metalowe, drabinki kablowe, szafę kablową 19" wraz z osprzętem, łączówki telefoniczne wyposażone w grzebienie uziemiające oraz urządzenia aktywne sieci teleinformatycznej muszą być uziemione by zapobiec powstawaniu zakłóceń. Dedykowaną dla okablowania instalację elektryczną należy wykonać zgodnie z obowiązującymi normami i przepisami.

Wszystkie materiały wprowadzone do robót winny być nowe, nieużywane, najnowszych aktualnych wzorów, winny również uwzględniać wszystkie nowoczesne rozwiązania techniczne.

Różnice pomiędzy wymienionymi normami w projekcie a proponowanymi normami zamiennymi muszą być w pełni opisane przez Wykonawcę i przedłożone do zatwierdzenia przez Zamawiającego. W przypadku, kiedy ustali się, że proponowane odchylenia nie zapewniają zasadniczo równorzędnego działania, Wykonawca zastosuje się do wymienionych w dokumentacji projektowej.

SYMBOL / STADIUM	CSt/PB
------------------	--------

6.9.13. Alternatywne propozycje

Uwaga: Zgodnie z zasadami zamówień publicznych można zastosować materiały i rozwiązania równoważne, to jest w żadnym stopniu nie obniżające standardu i nie zmieniające zasad oraz rozwiązań technicznych przyjętych w projekcie, a tym samym nie powodujące konieczności przeprojektowania jakichkolwiek elementów infrastruktury ani nie pozbawiające Użytkownika żadnych wydajności, funkcjonalności użyteczności opisanych lub wynikających z dokumentacji projektowej.

Jeżeli oferent zdecyduje się na zastosowanie rozwiązania alternatywnego, powinien do oferty dołączyć listę zamienionych materiałów, jak również wszelkie dokumenty pozwalające Komisji Przetargowej ocenić zgodność z wymaganiami SIWZ i dokumentacji projektowej wraz z załącznikami.

Dopuszcza się każdy system okablowania spełniający wszystkie poniższe wymagania:

- Rozwiązanie ma pochodzić od jednego producenta i być objęte jednolitą i spójną gwarancją systemową producenta na okres minimum 25 lat obejmującą wszystkie elementy pasywne toru transmisyjnego, jak również płyty czołowe gniazd końcowych, wieszaki kablowe i szafy dystrybucyjne;
- Wszystkie elementy okablowania (w szczególności: panele krosowe, gniazda, kabel, szafy, kable krosowe, prowadnice kablowe i inne) mają być oznaczone logo lub nazwą tego samego producenta i pochodzić z jednolitej oferty rynkowej;
- Wszystkie pozostałe komponenty systemu mają być zgodne z wymaganiami obowiązujących norm na Kategorię 6 wg. ISO/IEC 11801:2002 wyd. drugie lub PN-EN 50173-1:2009; wydajność komponentów ma być potwierdzona certyfikatem De-Embedded Testing;
- Instalacja ma być poprowadzona podwójnie ekranowanym kablem konstrukcji F/FTP (PiMF) – ekranowany kabel o indywidualnie ekranowanych parach i dodatkowym

ekranie ogólnym o paśmie przenoszenia min. 600MHz i średnicy żyły 23AWG/średnicy zewnętrznej max. 7mm;

- Kabel ma być na stałe zakończony na uniwersalnym 8 pozycyjnym ekranowanym złączu modularnym umieszczonym w szczelnej elektromagnetycznie zamkniętej ekranowanej obudowie (dotyczy gniazda naściennego i gniazda w panelu krosowym). Uniwersalne ekranowane złącze modularne ma trwale zakańczać kabel z obydwu stron;
- System ma się składać z w pełni ekranowanych elementów, szczelnych elektromagnetycznie, tzn. osłoniętych całkowicie (z każdej strony) tzw. klatką Faraday'a; wyprowadzenie kabla ma zapewniać 360° kontakt z ekranem przewodu (to wymaganie dotyczy zarówno gniazd w zestawach naściennych, jak i w panelach krosowych);
- Konfiguracja punktu końcowego ma się odbywać przez wymienne wkładki instalowane w uniwersalnym złączu modularnym;
- Rozwiązanie ma umożliwiać transmisję wielokanałową (przesyłanie kilku aplikacji po jednym kablu) zgodnie z normami włącznie z możliwością przesyłania 4 sygnałów telefonicznych po jednym kablu typu F/FTP (PiMF). Oferta producenta ma zawierać wkładki 1xRJ45, 2xRJ45, 3xRJ45, 4xRJ45 które można zainstalować w uniwersalnym złączu modularnym kończącym na stałe kabel;
- System okablowania ma pozwalać na integrację różnych środowisk sieciowych przez zastosowanie odpowiednich wkładek z różnymi interfejsami, w tym również ze złączem typu F oraz innych z dopasowaniem impedancji. Możliwość zmiany interfejsu części miedzianej na dowolny ma się odbywać przy wykorzystaniu wymiennych wkładek bez zmian w rozszyciu kabla i bez powtórnego zarabiania kabla oraz bez dodatkowych elementów wkładanych do istniejącego złącza z interfejsem RJ45;
- W celu zagwarantowania najwyższej jakości połączenia, odpowiednio marginesu pracy oraz powtarzalnych parametrów, wszystkie złącza, zarówno w gniazdach końcowych jak i panelach muszą być zarabiane za pomocą narzędzia uderzeniowego

110. Z tych samych powodów nie dopuszcza się złączy zarabianych metodami beznarzędziowymi. Zalecane są takie rozwiązania, do których montażu możliwe jest zastosowanie narzędzi zautomatyzowanych zapewniających powtarzalne i niezmiennie parametry wykonywanych połączeń oraz maksymalnie duże marginesy bezpieczeństwa pracy;

- Ekranowane kable krosowe powinny mieć dodatkowe zestyki ekranu, w celu zapewnienia optymalnego kontaktu ekranu kabla z wtykiem i wtyku z gniazdem. Ekranu złączy na kablach krosowych powinny zapewnić pełną szczelność elektromagnetyczną z każdej strony złącza. Ze względu na trwałość i niezawodność nie dopuszcza się kabli krosowych z wtykami tzw. zalewanymi;

6.9.14. Objasnienia

PEL = Punkt Logiczny

GPD = Główny Punkt Dystrybucyjny

F/UTP(PiMF)=kabel skrętkowy 4 parowy

z wspólnym ekranem wszystkich par w postaci folii, 600 MHz, w powłoce zewnętrznej niepalnej LSZH

LSZH = osłona zewnętrzna kabla niepalna i niewydzielająca trujących substancji w obecności ognia

6.9.15. INSTALACJA TELEWIZJI KABLOWEJ

W niniejszym projekcie ujęto instalację telewizji kablowej w systemie tak zwanej „gwiazdy”. Optymalna topologia sprowadza się do doprowadzenia niezależnego kabla od każdego gniazda do punktu wspólnego czyli do skrzynki na każdym piętrze . Kable do gniazd przyłączono do odgałęźników wielowejściowych. Pozwoli to w przyszłości na stosowanie filtrów pakietowych. To rozwiązanie ułatwia także czynności serwisowe oraz zmniejsza

awaryjność .Odgałęźniki łączone są w obrębie skrzynki za pomocą rozgałęźników. Podstawowe urządzenia instalacji to: rozgałęźniki, odgałęźniki, gniazda i kable. Nie zaleca się stosowania sprzętu niskiej jakości , gdyż jego wymiana zajmuje dużo czasu, jest ona kosztowna i wiąże się z koniecznością ingerencji w budynek(kucie , wiercenie).

6.9.15.1. Dane techniczne i parametry

Przy doborze urządzeń dla instalacji telewizji kablowej należy brać pod uwagę następujące parametry: to jest tłumienie i dopasowanie.

- tłumienie sprzężenia As- tłumienie sygnału pomiędzy wejściem odgałęźnika a jego wyjściem odgałęźnym.
- tłumienie przenikowi Ap- tłumienie sygnału pomiędzy wyjściami, zwane też seperacją.
- tłumienie oddzielenia Ao- tłumienie sygnału pomiędzy wyjściem odgałęźnym a wyjściem głównym.
- tłumienie przelotowe A- tłumienie sygnału pomiędzy wejściem a wyjściem głównym.
- dopasowanie zapewnia przekazywanie maksymalnej mocy sygnału do odbiornika i dodatkowo uniemożliwia powstanie odbić.

Parametrem definiującym jakość dopasowania jest tłumienność niedopasowania wyrażana w dB.

W przypadku rozgałęźników przyjmuje się wartości:

- $\geq 14\text{dB}$ dla $f= 5- 40\text{MHz}$
- $\geq 14\text{dB} - 1,5\text{dB/oktawę}$ w zakresie 40- 2150MHz lecz nie mniej niż 10dB, a w przypadku odgałęźników $\geq 10\text{dB}$.

Powyższe wartości wymagane dla stosowanych elementów w projekcie i osiągnane, gdy w rozgałęźniku wszystkie wyjścia są obciążone rezystancja 75 omów, a w przypadku odgałęźnika przy obciążeniu wyjścia głównego i przy zwartych lub otwartych wyjściach odgałęźnych. Należy pokreślić, że w przypadku odgałęźników dobrze jest na

SYMBOL / STADIUM	CSt/PB
-------------------------	---------------

niewykorzystanym wejściu umieścić rezystancję o wartości 75 omów, gdyż wtedy tłumienie niedopasowania osiąga zdecydowanie większą wartość, tym samym poprawiając ogólne parametry sieci.

W związku z powyższym, nie należy zostawiać wyjść urządzeń bez obciążenia (np. rozgałęźnika, gdyż ma więcej niż jedno wyjście). Również nie należy zostawiać nie podłączonych wejść urządzeń, zwłaszcza jeśli są to rozgałęźniki.

Nie należy przyłączać gniazd abonenckich bezpośrednio do rozgałęźników, odbiorniki nie zapewniają dopasowania w całym paśmie częstotliwości.

W odgałęźnikach dopasowanie na wejściu i wyjściu głównym nie zależy od impedancji obciążenia, dzięki czemu odbicia wywołane niedopasowaniem od strony wyjść odgałęźnych nie przenoszą się na resztę sieci.

Dodatkowym argumentem przemawiającym za podłączeniem gniazd (a za ich pośrednictwem odbiorników) tylko do odgałęźników, to separacja między odbiornikami.

Żaden rozgałęźnik nie zapewni separacji na poziomie wymaganych 50dB, gdyż zazwyczaj na tłumienie przenikowi rzędu 25dB, co nie wystarcza do osiągnięcia wymaganej separacji.

Odgałęźniki wielowejsciowe czyli multitapy zazwyczaj mają wyjścia odgałęźne o różnym tłumieniu odgałęzienia. Zróznicowanie tłumienia poszczególnych wyjść odgałęźników może być wykorzystane do kompensacji różnicy tłumienia sygnału do gniazd położonych w różnicach odległościowych. Stosowane jest to w tym przypadku w przedmiotowym budynku, gdzie kable prowadzone są korytarzem (korytka), a gniazda zainstalowane są na piętrach.

W projekcie zastosowano gniazda nieprzelotowe, gdyż wiąże się to z dość dużą wadą jakim jest problem z wy poziomowaniem sieci, wrażliwość na uszkodzenia kabli i ingerencję użytkowników, oraz duża liczba złączy.

Zastosowano gniazda TV- SAT, gdyż pozwoli to na bezproblemową modernizację instalacji tak, aby mogła rozprowadzić także sygnał telewizji satelitarnej. Do okablowania zastosować kable F/UTP 6 kategorii.

6.10. INSTALACJA ODDYMIANIA KLATEK SCHODOWYCH

Na klatkach schodowych zainstalowano klapy oddymiające o wymiarach: jedna klapa 130x130 oraz dwie klapy o wymiarach 140x140

Dla sterowania klapami przewidziano centrale oddymiania RZN (lub inną o podobnych parametrach). Centrale należy zamontować na ostatniej kondygnacji na klatkach schodowych w pobliżu klap oddymiających. Z przedmiotowymi centralami współpracują:

- czujki dymu
- przyciski przewietrzania i oddymiania
- siłowniki 24 Vd c
- czujniki wiatrowe

Centralę zasilić napięciem 230Vac z najbliższej tablicy

Zasilanie awaryjne zrealizowane będzie z akumulatora 2x12V/2,2Ah

Urządzenia należy okablować kablami HDGs 3x1,5

6.11. SZPITALNY SYSTEM PRZYWOŁAWCZY

Funkcjonalność systemu

A. Wezwanie z sali

1. (łóżko pacjenta)-pacjent wzywa z sali z przycisku przywoławczego.
2. Sygnalizatory na bloku drzwiowym i na korytarzu powoli migają na czerwono.
3. Na bloku sygnalizacyjnym w pokoju pielęgniarek, numer pokoju z którego wzywano miga na czerwono i słychać sygnał.
4. Pielęgniarka przyjmuje wezwanie wówczas miganie numeru pokoju i dźwięk zostają wstrzymane.

SYMBOL / STADIUM	CSt/PB
-------------------------	---------------

- 5.Czerwone sygnalizatory w pokoju pacjenta i na korytarzu przestają migać.
- 6.Wchodząc do pokoju pacjenta, pielęgniarka przyciska klawisz na bloku dźwiękowym, potwierdzając tym samym swoją obecność.
- 7.Sygnalizatory na bloku drzwiowym i na korytarzu przechodzą na stałe żółte światło.
- 8.Na bloku sygnalizacyjnym numer pokoju przechodzi ze świecenia czerwonego w żółte.
- 9.Po interwencji pielęgniarka wychodząca z pokoju ponownie naciska klawisz na bloku drzwiowym.
- 10.Wszystkie sygnalizatory gasną przechodząc w stan spoczynku.

B. Wezwanie z łazienki.

- 1.Pacjent wzywa pociągając za sznurek
- 2.Sygnalizatory na bloku drzwiowym i na korytarzu powoli migają na czerwono.
- 3.Na bloku sygnalizacyjnym w pokoju pielęgniarek ,numer pokoju szybko miga na czerwono i słychać sygnał o dużej częstotliwości-bez możliwości wyłączenia
- 4.Wchodząc do pokoju pacjenta, pielęgniarka przyciska klawisz na bloku dźwiękowym, potwierdzając tym samym swoją obecność.
- 5.Sygnalizatory na bloku drzwiowym i na korytarzu przechodzą na stałe żółte światło.
- 6.Na bloku sygnalizacyjnym numer pokoju przechodzi ze świecenia czerwonego w żółte.
- 7.Po interwencji pielęgniarka wychodząca z pokoju ponownie naciska klawisz na bloku drzwiowym.
- 8.Wszystkie sygnalizatory gasną przechodząc w stan spoczynku.

C. Wezwanie pilne.

1. (łóżko pacjenta)-pacjent wzywa z sali z przycisku przywoławczego.
- 2.Sygnalizatory na bloku drzwiowym i na korytarzu powoli migają na czerwono.
- 3.Na bloku sygnalizacyjnym w pokoju pielęgniarek, numer pokoju z którego wzywano miga na czerwono

SYMBOL / STADIUM	CSt/PB
-------------------------	---------------

i słycać sygnał.

4.Pielęgniarka przyjmuje wezwanie wówczas miganie numeru pokoju i dźwięk zostają wstrzymane.

5.Czerwone sygnalizatory w pokoju pacjenta i na korytarzu przestają migać.

6.Przy nagłym przypadku pielęgniarka powtórnie naciska przycisk na gruszcze przywoławczej.

7.Sygnalizatory na bloku drzwiowym i na korytarzu szybko migają naprzemiennie: czerwony-żółty.

8.Na bloku sygnalizacyjnym w pokoju pielęgniarek ,numer pokoju szybko miga na przemiennie: czerwony-żółty.

9.W innych pokojach, gdzie są pielęgniarki, sygnalizatory na bloku drzwiowym i na korytarzu migają na żółto.

10.Wchodząc do pokoju pacjenta, pielęgniarka przyciska klawisz na bloku dźwiękowym, potwierdzając tym samym swoją obecność.

11.Sygnalizatory na bloku drzwiowym i na korytarzu przechodzą na stałe żółte światło.

12.Na bloku sygnalizacyjnym numer pokoju przechodzi ze świecenia czerwonego w żółte.

13.Po interwencji pielęgniarka wychodząca z pokoju ponownie naciska klawisz na bloku drzwiowym.

14.Wszystkie sygnalizatory gasną przechodząc w stan spoczynku.

6.12. INSTALACJA DOMOFONOWA

Cyfrowy system domofonowy.

Cechy:

-klawiatura cyfrowa

-wandaloodporna konstrukcja

-programowalna konfiguracja pracy domofonu

-zamek szyfrowy

-brak podsłuchiwania cudzych rozmów

SYMBOL / STADIUM	CSt/PB
-------------------------	---------------

Skład:

-panel rozmówny RP-2502T

-kasetka elektroniki EC-2502

-zasilacz TR/B-2300

-unifony

Domofon realizuje i pozwala na wywołanie wybranego unifonu z kasetki rozmównej, rozmawianie i sterowanie elektrozaczepem blokującym drzwi.

6.13. INSTALACJE ELEKTRYCZNE

6.13.1. Zakres opracowania

Przedmiotem opracowania jest projekt budowlany rozbudowy wraz z przebudową budynku „Pawilonu C” Szpitala Specjalistycznego w Brzozowie Podkarpackiego Ośrodka Onkologicznego im. Ks. B. Markiewicza 36-200 Brzozów ul. Ks. j. Bielawskiego 18 w zakresie następujących instalacji elektrycznych wewnętrznych

- wykonanie i zabudowanie nowej Rozdzielni Sterylizatorni RS 400/230V
- wykonanie i zabudowanie nowej Rozdzielni Piwnica RP 400/230V
- wykonanie i zabudowanie nowej Rozdzielni 230V SERWEROWNIA
- wykonanie i zabudowanie nowej Rozdzielni Wentylacja 230V
- wykonanie instalacji oświetlenia i gniazd wtyczkowych w pomieszczeniach nowej sterylizatorni
- wykonanie instalacji oświetlenia i gniazd wtyczkowych w pomieszczeniach piwnicy
- wykonanie instalacji oświetlenia i gniazd wtyczkowych w pomieszczeniach komunikacji
- wykonanie modernizacji instalacji oświetlenia i gniazd wtyczkowych w istniejących pomieszczeniach szpitalnych
- wykonanie instalacji zasilania urządzeń sterylizatorni i piwnicy
- wykonanie instalacji elektrycznych w pomieszczeniu nowej serwerowni
- wykonanie instalacji połączeń wyrównawczych
- wykonanie przebudowy instalacji uziomu budynku

W dokumentacji nie ujęto:

- zmiany zewnętrznego zasilania rozdzielni głównej budynku pod blokiem operacyjnym Pawilonu C
- przebudowy podrozdzielni 400/230V z których zasilane są obwody oświetlenia i gniazd wtyczkowych pomieszczeń nie objętych przebudową (z wyjątkiem pomieszczeń projektowanej sterylizatorni)

6.13.2. Podstawa opracowania

1. Zlecenie Inwestora
2. Opracowania COBRE Elektromontaż Warszawa - „Wskaźniki dostosowania instalacji elektrycznych o napięciu do 1 kV w mieszkaniach i budynkach do wymagań normy PN – 91/E – 05009 w zakresie ochrony od porażenia prądem elektrycznym ”
3. Artykuł w „Wiadomościach elektrotechnicznych ”, w którym zawarto wyniki badań oraz prognozy określenia mocy zapotrzebowanej przez odbiory komunalne w latach 1995 – 2015.
4. Podręcznik INPE Zeszyt nr 7 SEP- COSiW Warszawa.
5. Podkłady budowlane wraz z wytycznymi branży architektonicznej oraz sanitarnej i cieplnej
6. Rozporządzenie MI z 12.04.2002 w sprawie „Warunków technicznych jakim powinny odpowiadać budynki i ich usytuowanie ” Dz.U. nr 75 z 15.07.2002 (wraz z aktualizacjami)
7. Rozporządzenie MSW z 7. 06. 2010 w sprawie „ ochrony przeciw pożarowej budynków i innych obiektów budowlanych i terenów ” Dz.U. nr 109 z 2010 poz 719
8. PN-EN-1838 Zastosowanie oświetlenia. Oświetlenie awaryjne
9. PN-EN-50172:2010 Systemy awaryjnego oświetlenia ewakuacyjnego
10. PN - IEC 60364-4-41 [PN - 92/E - 05 009] - Instalacje elektryczne w obiektach budowlanych
11. PN - 76/E - 05 125 - Elektroenergetyczne i sygnalizacyjne linie kablowe.

SYMBOL / STADIUM	CSt/PB
-------------------------	---------------

6.13.3. Dane wyjściowe

Rozbudowywany budynek jest obiektem istniejącym - na czas prowadzenia prac remontowych należy zabezpieczyć:

- prace remontowe prowadzić w wydzielonych pomieszczeniach z zachowaniem wymaganych przepisami zabezpieczeń przed dostępem osób postronnych,
- zachować w budynku drogi ewakuacji,
- zachować dostęp użytkowników do pomieszczeń sanitarnych oraz do budynku.

6.13.3.1. Konstrukcja budynku

Budynek jest wykonany w technologii tradycyjnej. Przewiduje się ułożenie instalacji elektrycznych:

- w istniejących bruzdach technologicznych,
- w nowo wykutych bruzdach w ścianach i stropach,
- w stropach podwieszanych.

6.13.3.2. Klasyfikacja pomieszczeń

Pomieszczenia ze względu na ich funkcję kwalifikuje się do kategorii ZL III zagrożenia ludzi (DZ.U. nr 92 rozdz. 1 paragraf 1 p.3). Obiekt należy wyposażać w przeciwpożarowy wyłącznik prądu (Dz. U. nr. 92 rozdz. 3 paragraf 23 p.6) - w rozdzielni głównej budynku Pomieszczenia o zwiększonym zagrożeniu porażeniem prądem elektrycznym - pomieszczenia sanitarne. Pozostałe pomieszczenia nie wymagają zwiększonej ochrony przed dotykiem bezpośrednim i pośrednim. W całym budynku system przewodów TN -C-S.

6.13.3.3. Wymagana ochrona przeciw porażeniowa

Ochronę przed dotykiem bezpośrednim zrealizowano przez:

SYMBOL / STADIUM	CSt/PB
-------------------------	---------------

- zastosowanie izolowanych części czynnych,
- użycie urządzeń ochronnych różnicowoprądowych,
- zastosowanie aparatury IP 54 oraz urządzeń II klasy ochronności.

Ochronę przed dotykiem pośrednim zrealizowano przez:

- zastosowanie samoczynnego szybkiego wyłączenia,
- wykonanie połączeń wyrównawczych.

6.13.3.4. Zastosowany osprzęt instalacyjny

Zastosowane oprawy winny posiadać **znak „ F ”** - nadają się ze względu na odpowiednie założenia konstrukcyjne do montażu bezpośrednio na powierzchnie palne. Osprzęt instalacyjny oraz urządzenia instalacyjne winny posiadać **znak „ B ”** – spełniają warunki bezpieczeństwa użytkownika oraz wymagane przepisami certyfikaty zgodności z obowiązującymi przepisami.

6.13.4. Wyposażenie Rozdzielni Sterylizatornia RS400/230V budynku

Rozdzielnia Sterylizatornia 400/230V RS zaprojektowana została jako rozdzielnia posiadające jedno zasilanie i złożona z dwu części :

- część I – odbiory przewidziane do zasilania z napięcia rezerwowego po uruchomieniu agregatu prądowego
- część II – odbiory przewidziane do zasilania z napięcia podstawowego i odstawione z zasilania rezerwowego na czas pracy agregatu prądowego

Odłączenie II grupy odbiorów odbywa się ręcznie przez obsługę łącznikiem typu Vistop 63A. W projektowanej rozdzielni RS nie przewiduje się automatycznego trybu przełączania zasilania oraz automatycznego załączania wybranych odbiorów .

Po zaniku napięcia podstawowego rozdzielnia zostaje odłączona od napięcia poprzez rozłącznik DPXI wyposażony w cewkę wybijakową zanikową . Po uruchomieniu generatora

SYMBOL / STADIUM	CSt/PB
-------------------------	---------------

i ustabilizowaniu się napięcia w sieci obsługa ręcznie :

- odłącza drugą część rozdzielni (odbiory II grupy) odblokowuje rozłącznik DPXI i załącza napięcie. Obecność napięcia sygnalizowana jest lampkami,
- załącza urządzenia I grupy w zależności od potrzeb.

Oświetlenia w pomieszczeniach sterylizatorni podzielone jest na część zasilaną napięciem podstawowym oraz na część zasilana zarówno z sieci podstawowej jak i po załączeniu generatora. Dotyczy to pomieszczeń związanych z technologią sterylizatorni.

Rozdzielnia Sterylizatorni wyposażona została:

- w główny wyłącznik p.poz zrealizowany w oparciu o rozłącznik typu DPXI100A wyposażony w cewkę wybijakową zanikową, w obwód cewki należy wpiąć przyciski p.poz. osadzone przy rozdzielni RS i w wejściu do pomieszczenia sterylizatorni.
- wskaźnik obecności napięcia sygnalizujący przyleganie napięcia do szyn rozdzielni w części Odbiorów I II
- urządzenie ochrony przeciwprzepięciowej poziom B+C typu DEHN Ventil
- rozłącznik umożliwiający odłączenie odbiorów grupy II po zaniku napięcia podstawowego
- zabezpieczenia odpływu do rozdzielni RP – piwnica
- zabezpieczenia obwodów odbiorów technologicznych
- zabezpieczenia obwodów zasilania gniazd wtyczkowych
- zabezpieczenia obwodów zasilania opraw oświetlenia podstawowego i ewakuacji

Rozdzielnię należy wykonać w oparciu o obudowę stalową podtynkową typu BP-U600/10-C, osadzić w ścianie na wysokości około 1,8 m nad posadzką licząc od górnej krawędzi rozdzielni, pod rozdzielnią należy zabudować główną szynę wyrównawczą w rozdzielni należy zabudować:

- aparaty elektryczne
- dwa koryta grzebieniowe dla wprowadzenia kabla zasilającego i przewodu LgY 1 x 25 do głównej szyny wyrównawczej oraz dla wyprowadzenia przewodów z rozdzielni
- zabezpieczenie obwodu przycisków P.poz oraz listwę pomocniczą dla wyprowadzenia

SYMBOL / STADIUM	CSt/PB
-------------------------	---------------

obwodów do przycisków.

Do stanowiska rozdzielni należy doprowadzić kabel zasilający oraz przy pomocy odcinka bednarki stalowej ocynkowanej 30 x 5 „masę” instalacji uziemiającej budynku

Szczegóły wykonania rozdzielni pokazano na rys nr. E-01 i E-04 . Miejsce mocowania rozdzielni pokazano na rys nr. E – 5.

UWAGA

1. Projektowana rozdzielnię RS należy osadzić w pomieszczeniu przedsionka rys nr E-13
2. Przy rozdzielni RS należy zabudować przycisk p.poż.

6.13.5. Wyposażenie Rozdzielni Piwnica RP 400/230V

Dla zrealizowania funkcji sterylizatorni w pomieszczeniach piwnicy zaprojektowano ustawienie następujących urządzeń związanych z pracą sterylizatorni:

- centrala wentylacyjna o mocy 1,1 kW ; zasilana z pola nr 8 rozdzielni RS, zabezpieczenie – bezpiecznik typu zwłocznego 20A ; kabel YDYżo 5 x 2,5, l = 40m
- wytwornica pary o mocy 60 kW ; zasilana z rozdzielni głównej 400/230V pod blokiem C, zabezpieczenie – bezpiecznik mocy typu zwłocznego 120A; kabel YKY 4 x 120, l = 40m,
- stacja uzdatniania wody zasilana z pola nr 12 rozdzielni RS.

Urządzenia centrali wentylacyjnej i stacji uzdatniania zasilane są z rozdzielni 400/230V RS (pola nr 8 i 12) zlokalizowanej w pomieszczeniu sterylizatorni poziom parteru z sekcji odbiorów zasilanych z instalacji napięcia rezerwowego (po załączeniu generatora)

Wytwornica pary po zdemontowaniu i przeniesieniu do pomieszczenia piwnicy zasilana będzie jak poprzednio istniejącym kablem YAKY 4 x 120 z rozdzielni 400/230V pod blokiem operacyjnym pawilon „C”. W tym celu istniejący kabel należy wycofać z poziomu parteru , wydłużyć i wprowadzić do skrzynki z łącznikiem typu Vistop 160A osadzonej na ścianie na zewnątrz pomieszczenia wytwornicy. Od skrzynki do wytwornicy należy ułożyć odcinek

SYMBOL / STADIUM	CSt/PB
-------------------------	---------------

nowego kabla typu YAKY 4 x 120.

Dla zasilania obwodów gniazd wtyczkowych, gniazd a wtyczkowego 3 fazowego i oświetlenia pomieszczeń piwnicy zaprojektowano rozdzielni 4001/230V RP wykonana w oparciu o obudowę podtynkowa typu RWN 3 x 12M .

Rozdzielnia RP wyposażona została:

- w główny wyłącznik FR 303,
- wskaźnik obecności napięcia sygnalizujący,
- zabezpieczenia obwodów zasilania gniazd wtyczkowych,
- zabezpieczenia obwodów zasilania opraw oświetlenia podstawowego i ewakuacji,
- zabezpieczenia obwodów zasilania gniazda wtyczkowego 3 fazowego.

UWAGA

1. Na poziomie piwnicy zlokalizowana zostanie nowa serwerownia do której przeniesione zostaną urządzenia z istniejącej serwerowni. Dla zasilania instalacji oświetlenia podstawowego i awaryjnego, gniazd wtyczkowych ogólnych oraz gniazd wtyczkowych typu DATA zaprojektowano rozdzielnię R 230 V Serwerownia (Rys nr E-18 oraz zestaw mat C.10). Instalacje w pomieszczeniach serwerowni należy wykonać w porozumieniu z Służbami Technicznymi Szpitala.
2. W pomieszczeniach serwerowni należy wykonać instalację połączeń wyrównawczych przez zabudowanie lokalnej szyny wyrównawczej oraz usadzenia 0,3 m nad posadzka instalacji wykonanej z bednarki stalowej mocowanej na uchwytych do ściany. Do bednarki należy sprowadzić masy urządzeń
3. W przypadku stwierdzenia przekroczenia obciążenia bezpiecznika 25A w polu rozdzielni RS bezpiecznik należy wymienić na 32A. (nieznana jest rzeczywista moc zapotrzebowana urządzeń informatycznych).

SYMBOL / STADIUM	CSt/PB
------------------	--------

6.13.6. Rozdzielnia Wentylacji 230V

Dla przewietrzania pomieszczeń sanitarnych zaprojektowano 1 fazowy wentylator dachowy. W celu sterowania pracą wentylatora zaprojektowano rozdzielnię Wentylacji wykonaną w oparciu o obudowę typu RN 1x12. Do skrzynki należy doprowadzić:

- obwód 230V; przewodem YDY żo 3 x1,5 ; włączony do obwody nr 22 rozdzielni RS
- obwód sygnalizacji pracy oświetlenia w poszczególnych łazienkach i pomieszczeniach WC przewodem YDY 2 x1 – włączonym za wyłącznikiem oświetlenia łazienki
- obwód zasilania wentylatora

Schemat sterowania wentylatora pokazano na rysunku szczegółowym E-07.

6.13.7. Prace przygotowawcze

Zakłada się że prace remontowe w zakresie branży elektrycznej prowadzone będą w budynku na terenie czynnego szpitala . W związku w powyższym Wykonawca we własnym zakresie winien przed rozpoczęciem prac instalacyjnych uzgodnić z Inwestorem kolejność wykonywania prac instalacyjnych oraz wykonanie prac zabezpieczających . W celu wydzielenia obszaru remontu od reszty obiektów szpitala.

Wykonawca we własnym zakresie winien wykonać i zabezpieczyć rozdzielnię placu budowy zasilaną na czas budowy z istniejącego przyłącza budynku oraz przyłączoną do istniejącego uziomu otokowego budynku.

6.13.8. Instalacji oświetlenia i gniazd wtyczkowych

Obliczenia wartości natężenia oświetlenia podstawowego i ewakuacji wykonano programem firmy BEGHELLI. W obliczeniach przyjęto wymagania wartości natężenia oświetlenia zgodnie z:

- Rozporządzeniem MSW z 7. 06. 2010 w sprawie „ ochrony przeciw pożarowej budynków i innych obiektów budowlanych i terenów ” Dz.U. nr.109 z 2010 poz 719

SYMBOL / STADIUM	CSt/PB
-------------------------	---------------

- PN-EN-1838 Zastosowanie oświetlenia. Oświetlenie awaryjne
- PN-EN-50172:2010 Systemy awaryjnego oświetlenia ewakuacyjnego

Typy opraw oraz oznaczenia opraw pokazano na rysunku E-16. Całość instalacji należy wykonać pod tynk oraz w stropach podwieszanych.

UWAGA

1. Instalacja oświetlenia awaryjnego nie obejmuje oświetlenia klatek schodowych oraz dróg ewakuacji prowadzących na zewnątrz budynku
2. Opracowanie nie obejmuje instalacji oświetlenia i gniazd wtyczkowych w pomieszczeniach bloku operacyjnego z wyjątkiem korytarza
3. Pomieszczenia łóżkowe wyposażone w wejście od strony bloku operacyjnego należy przyłączyć do instalacji elektrycznej bloku operacyjnego
4. W istniejących pomieszczeniach - nie objętych blokiem operacyjnym i pomieszczeniami sterylizatorni zaprojektowano nową instalację oświetlenia podstawowego i ewakuacji. Obwody te należy przyłączyć do istniejących rozdzielni piętrowych
5. Instalacja oświetlenia podstawowego i awaryjnego w korytarzu przy bloku operacyjnym oraz przy pomieszczeniach sterylizatorni wymaga uzupełnienia istniejących rozdzielni piętrowej o układ załączania oświetlenia przyciskami.

6.13.8.1. Instalacji oświetlenia i gniazd wtyczkowych w pomieszczeniach nowej sterylizatorni

Instalację oświetlenia należy wykonać przewodem typu YDYżo 3x1,5 mm² i YDYżo5x1,5 mm². Łączniki oświetlenia należy montować na wysokości 120 cm nad posadzką. W pomieszczeniach wilgotnych (łazienkach, wc, itp.) należy stosować łączniki o stopniu ochrony IP44. Oprawy mocowane w stropie podwieszanym.

Sterowanie oświetleniem:

- w części komunikacji przyciskami „Światło”
- w pokojach wyłącznikami 1 biegunowymi i świecznikowymi

SYMBOL / STADIUM	CSt/PB
------------------	--------

- w części sanitarnej wyłącznikiem mocowanym na zewnątrz pomieszczenia

Zaprojektowano oprawy oświetleniowe umożliwiające następujące warunki pracy:

- przy zasilaniu podstawowym natężenie oświetlenia
 $E_m = 327$; $E_{min} = 268$; $E_{max} = 511$
- przy zaniku napięcia (brak napięcia podstawowego i rezerwowego)
 $E_m = 25$; $E_{min} = 9$; $E_{max} = 44$
- przy zasilaniu z agregatu prądowego wartości natężenia jak przy zasilaniu podstawowym

UWAGA

1.Oprawy w pomieszczeniach sterylizatorni związane z głównym tokiem technologicznym stanowią I grupę odbiorów i zasilane są z napięcia podstawowego oraz z napięcia rezerwowego.

2. Oprawy w pomieszczeniach pomocniczych stanowią II grupę odbiorów i zasilane są z napięcia podstawowego oraz z własnych akumulatorów.

Instalację gniazd wtyczkowych należy wykonać pod tynk , gniazda mocowane 0,25m nad posadzka lub 0,20m nad blatami biurek i stołów oraz 1,1m nad posadzką zgodnie z oznaczeniami na rysunku .

6.13.8.2. Instalacji oświetlenia i gniazd wtyczkowych w pomieszczeniach piwnicy

Instalację oświetlenia należy wykonać przewodem typu YDYżo 3x1,5 mm² i YDYżo5x1,5 mm². Łączniki oświetlenia należy montować na wysokości 120 cm nad posadzką. W pomieszczeniach wilgotnych należy stosować łączniki o stopniu ochrony IP44. Oprawy mocowane na stropie piwnicy. Gniazda wtyczkowe typu GWP-132PF mocowane 1,1 m nad posadzka, gniazdo 3 fazowe 16A , IP67 z wyłącznikiem osadzone 1,3 m na posadzką .

6.13.8.3. Instalacja oświetlenia i gniazd wtyczkowych w pomieszczeniach komunikacji

W budynku zaprojektowano oświetlenie dróg ewakuacyjnych. W ciągach komunikacji

SYMBOL / STADIUM	CSt/PB
-------------------------	---------------

zastosowano oprawy ewakuacyjne mocowane do stropu z piktogramem „wyjście”. Przed wejściem do budynku zastosowano oprawy oświetlenia ewakuacyjnego z regulacją natężenia oświetlenia. W projekcie przewidziano wykonanie instalacji oświetlenia oddzielnie dla korytarza:

- w części bloku operacyjnego
- w części pomieszczeń pomocniczych .

W korytarzu przy bloku operacyjnym zaprojektowano oprawy oświetleniowe umożliwiające następujące warunki pracy:

- przy zasilaniu podstawowym natężenie oświetlenia
 $E_m = 236$; $E_{min} = 162$; $E_{max} = 266$
- przy zaniku napięcia (brak napięcia podstawowego i rezerwowego)
 $E_m = 103$; $E_{min} = 20$; $E_{max} = 325$
- przy zasilaniu z agregatu prądowego wartości natężenia jak przy zasilaniu podstawowym

W korytarzu przy pomieszczeniach pomocniczych zaprojektowano oprawy oświetleniowe umożliwiające następujące warunki pracy:

- przy zasilaniu podstawowym natężenie oświetlenia
 $E_m = 236$; $E_{min} = 158$; $E_{max} = 266$
- przy zaniku napięcia (brak napięcia podstawowego i rezerwowego)
 $E_m = 43$; $E_{min} = 7$; $E_{max} = 135$
- przy zasilaniu z agregatu prądowego wartości natężenia jak przy zasilaniu podstawowym

Zasilanie instalacji oświetlenia z istniejącej rozdzielni 400/230V po uzupełnieniu rozdzielni o zabezpieczenia oraz styczniki Załączanie oświetlenia przyciskami w korytarzach.

UWAGA

Dobór opraw, przyjęte założenia do obliczeń, wyniki obliczeń oraz plany z izoliniami dostępne w archiwum projektanta oraz firmy dostarczającej oprawy.

SYMBOL / STADIUM	CSt/PB
-------------------------	---------------

W korytarzu przy pomieszczeniach pomocniczych zaprojektowano instalację gniazd wtyczkowych mocowanych 0,25cm nad posadzką . Obwód ten zasilany będzie z rozdzielni RS pole nr 31 i przy zaniku napięcia podstawowego zostanie odłączony ze względu na ograniczenie mocy zapotrzebowanej z agregatu prądowego .

6.13.8.4. Modernizacja instalacji oświetlenia w istniejących pomieszczeniach szpitalnych

W istniejących pomieszczeniach szpitalnych (z wyłączeniem bloku OIOM) zaprojektowano nowe oprawy oświetlenia podstawowego mocowane w stropach podwieszanych. Załączanie oświetlenia łącznikami przy drzwiach. W pomieszczeniach WC zastosowano oprawy oświetlenia ewakuacyjnego montowane w przedsionkach. Instalację oświetlenia należy wykonać przewodem typu YDYżo3x1,5 mm² i YDYżo5x1,5 mm² .

Łączniki oświetlenia należy montować na wysokości 120 cm nad posadzką. W pomieszczeniach wilgotnych (łazienkach, wc, itp.) należy stosować łączniki o stopniu ochrony IP44. Oprawy mocowane w stropie podwieszonym .

Sterowanie oświetleniem:

- w pokojach wyłącznikami 1 biegunowymi i świecznikowymi
- w części sanitarnej wyłącznikiem mocowanym na zewnątrz pomieszczenia

UWAGA

Zasilanie instalacji oświetlenia z istniejącej rozdzielni 400/230V .

6.13.8.5. Instalacja monitoringu opraw oświetlenia awaryjnego LOGICA

Dla kontroli opraw oświetlenia awaryjnego zaprojektowano układ systemu monitoringu oparty o centralkę Logica z której można monitorować do 110 opraw. Komunikacja pomiędzy oprawami i jednostką centralna odbywa się z wykorzystaniem magistrali danych wykonanej przewodem YDY 2 x 1,5. Magistrala nie zamknięta na końcu, oprawy łączone do

SYMBOL / STADIUM	CSt/PB
-------------------------	---------------

magistrali poprzez puszki instalacyjne wyposażone w listwę zaciskowa 5 torową. Dla rozróżnienia tej instalacji od pozostałych przyjęto puszki kwadratowe.

Za pomocą jednostki centralnej możliwe jest sterowanie i monitoring wszystkich funkcji systemu oświetleniowego, pojedynczych opraw jak i ustalonych grup opraw. Testy funkcjonalne i autonomiczne wykonywane są zadanych odstępach czasowych automatycznie oraz po każdym zaniku napięcia.

Test funkcjonalny trwa 30sek, test autonomiczny przez pełną autonomię czasu pracy oprawy (1 lub 3 godziny). Wynik poprzez magistrale danych przesyłany jest do jednostki centralnej . Oprawa natomiast sygnalizuje błędy przy wykorzystaniu wielokolorowej diody.

Podczas testów sprawdzane są następujące komponenty oprawy:

- bateria
- układ elektroniczny
- źródło światła
- synchronizacja

Dla zabudowania centralki LOCICA zastosowano obudowę 1 x 12M osadzoną obok rozdzielni RS. Do centralki należy doprowadzić magistrale ułożone:

- na poziomie parteru z wyjątkiem bloku operacyjnego
- poziom piwnicy

6.13.9. Zasilanie urządzeń technologicznych

Zgodnie z kartą katalogową sterylizatora parowego przewód zasilający urządzenie należy doprowadzić do stanowiska urządzenia pod tynk gdzie na ścianie na wysokości 1,5 m nad posadzką należy osadzić w ścianie łącznik typu ŁK 25A w wykonaniu pod tynkowym . Od łącznika do urządzenia należy ułożyć odcinek przewodu kabelkowego typu OM 5 x 2,5 prowadzony od łącznika pod tynk do wysokości sufitu i dalej w stropie podwieszanym nad stanowisko sterylizatora . Z stropu podwieszanego należy opuścić swobodnie odcinek 3m.

Zgodnie z kartą katalogową myjni ultradźwiękowej przewód zasilający urządzenie należy doprowadzić do stanowiska urządzenia pod tynk gdzie na ścianie na wysokości 0,3 m nad

posadzką należy osadzić w ścianie gniazdo wtyczkowe 230V IP44.

Zasilanie stołu podświetlanego przewód zasilający stół należy ułożyć od puszki osadzonej w ścianie przy stanowisku stołu w rurze ochronnej w ścianie i posadzce do stanowiska stołu .

Zasilanie gniazd wtyczkowych w pomieszczeniu sterylizatorni oraz obwody oświetlenia pomieszczeń sterylizatorni zasilane będą z obwodów pierwszej części rozdzielni pole nr 10 i 11 oraz 12 i 13 Zasilanie centrali wentylacyjnej w pomieszczeniu piwnicy przewód zasilający YDY żo 5 x 2,5 zasilany z obwodów pierwszej części rozdzielni RS pole nr 8 .

Zasilanie stacji uzdatniania wody w pomieszczeniu piwnicy przewód zasilający YDY żo 3 x 2,5 zasilany z obwodów pierwszej części rozdzielni RS pole nr 12. Zgodnie z ustaleniami z Inwestorem oraz danymi technicznymi wytwornica pary o mocy 60kW zlokalizowana w pomieszczeniu piwnicy i zasilana istniejącym kablem typu YAKY 4 x 120 z rozdzielni 400/230V pod blokiem operacyjnym pawilon „C” przedłużonym do stanowiska wytwornicy i po przez łącznik 160A (umożliwiający odstawienie zasilania na czas remontów) wprowadzony do skrzynki przyłączeniowej wytwornicy.

6.13.10. Zasilanie urządzeń wentylacji

Zgodnie z założeniami branży sanitarnej w projekcie przewidziano zasilanie następujących urządzeń:

- agregat MULTI usytuowany na zewnątrz budynku należy zasilic z rozdzielni RS obwód nr 33
- jednostki wentylacyjne wewnętrzne zabudowane w pomieszczeniach biurowych zasilane poprzez gniazda wtyczkowe zasilane z obwodów nr 27-30

UWAGA

1. Lokalizacje gniazd wtyczkowych dla zasilania jednostek wewnętrznych należy dodatkowo uzgodnić na obiekcie z Inwestorem.

2. Wykonanie:

- połączenia pomiędzy jednostkami wewnętrznymi i zewnętrznymi

SYMBOL / STADIUM	CSt/PB
-------------------------	---------------

- przepustów w ścianach
- rozruchu, pomiarów, regulacji oraz rozruchu gwarancyjnego nie wchodzi w zakres opracowania.

Dla przewietrzania pomieszczeń sanitarnych zaprojektowano 1 fazowy wentylator dachowy, zasilanie i sterowanie wentylatora z obwodu nr 22 rozdzielni RS. W projekcie przewidziano możliwość sterowania wentylatorem w następującym układzie:

- praca automatyczna - wentylator załączany jest z każdej łazienki po zapaleniu światła oraz poprzez zegar co 50 minut na 10 min w przypadku gdy nie zapalane jest światło w łazienkach
- sterowanie ręczne - wentylator zostaje załączony i wyłączony ręcznie ze skrzynki sterowania lokalnego przez obsługę n.p. próba wentylatora
- wentylator wyłączony – sterowanie wentylatora jest zablokowane n.p. demontaż wentylatora.

6.13.11. Ochrona przeciwporażeniowa

Jako ochronę dodatkową przed porażeniem zgodnie z postanowieniem PN - IEC 60364-4-41 [PN - 92/E - 05 009] zastosowano samoczynne wyłączenie zasilania. Zrealizowane ono będzie w sieci zasilającej przez odpowiednio dobrane bezpieczniki topikowe, a w sieci odbiorczej przez wyłączniki instalacyjne nadmiarowo prądowe i wyłączniki ochronne różnicowoprądowe.

Przewód neutralny oraz ochronny w rozdzielniach piętrowych 400/230V podłączony do

- głównej szyny wyrównawczej osadzonej przy rozdzielni RG,
- lokalnej szyny wyrównawczej osadzonej pod rozdzielniami 400/230V RW i RS.

6.13.11.1. Instalacja wentylacji i ogrzewania CO

W celu wyrównania potencjału należy wykonać instalację połączeń wyrównawczych.

SYMBOL / STADIUM	CSt/PB
-------------------------	---------------

Połączenia rurociągów z uziemieniem (lokalną szyną wyrównawczą) wykonać następująco:

- rurę opasać taśmą TU-1 odpowiedniej długości,
- taśmę zacisnąć na rurociągu przy pomocy zacisku ZT1,
- do taśmy dołączyć przewód LgY 6 ż-o za pomocą zacisku ZM 1,
- na wolnym końcu przewody LgY 6 ż-o zacisnąć końcówkę kablową miedzianą KM16/6 i przykręcić ją śrubą ocynkowaną M6 do płaskownika Fe/Zn25 x 3.

Instalację połączeń wyrównawczych należy połączyć z projektowaną szyną wyrównawczą - umieszczoną przy rozdzielni 400/230V głównej i przy rozdzielniach piwnicy RW

Na licznikach wody zimnej i ciepłej przewiduje się wykonanie mostków obejściowych.

Wszystkie części metalowe które na wskutek uszkodzenia izolacji mogłyby się znaleźć pod napięciem zostaną połączone z przewodem ochronnym PE.

Po zakończeniu prac montażowych instalacji, należy wykonać następujące pomiary:

- pomiar rezystancji izolacji przewodów instalacji elektrycznej,
- sprawdzenie skuteczności działania wyłączników różnicowo – prądowych oraz samoczynnego wyłączenia zasilania,
- sprawdzenie rezystancji uziemienia i ciągłości połączeń szyny wyrównawczej.

6.13.12. Ochrona przeciwprzebieciowa

Budynek zasilany jest z instalacji kablowej , oraz wyposażony jest w instalację odgromową , w rozdzielni głównej przewiduje się zainstalowanie drugiego i trzeciego stopnia ochrony przeciw przebieciowej poprzez zabudowanie ochronników ochrony przeciw przebieciowej typu DEHN Ventil w rozdzielni RS.

6.13.13. Instalacja odgromowa

Budynek posiada czynną ale nie kompletna instalację odgromową. Dla wybudowania pomieszczeń sterylizatorni oraz pomieszczeń podpiwniczenia demontażowi ulega odcinek uziomu otokowego budynku oraz przyłączenie zwodu pionowego do nowej instalacji uziomu

SYMBOL / STADIUM	CSt/PB
-------------------------	---------------

budynku.

W odległości 1,2 m od fundamentu projektowanego budynku na głębokości 0,8 m należy ułożyć odcinek bednarki stalowej ocynkowanej 30 x4 łącząc ją przez spawanie i istniejącym otokiem budynku .

Od tak wykonanego otoku należy wyprowadzić :

- przy pomocy bednarki stalowej 30 x 4mm „masę” do szyny wyrównawczej pod rozdzielni a RP Piwnica oraz dalej do głównej szyny wyrównawczej pod rozdzielnia 400/230V ES
- przy pomocy bednarki stalowej 30 x 4mm „masę” do zacisku kontrolnego osadzonego w warstwie ocieplenia budynku na wysokości 0,5 nad ziemia

Istniejące zejście instalacji odgromowej w rejonie rozbudowy budynku należy na wysokości dachu projektowanej sterylizatorni poprowadzić poziomo po dachu na uchwytach klejonych do dachu i dalej pionowo zejść w rurze osadzonej w warstwie ocieplenia do zacisku kontrolnego osadzonego w ścianie budynku

Instalacje należy:

- wykonać przewodem stalowym ocynkowanym o średnicy 8 mm
- łączyć poprzez zaciski krzyżowe

Szczegóły wykonania instalacji pokazano na rys nr E-10.

Uwaga:

Przed oddaniem instalacji odgromowej należy sprawdzić ciągłość połączeń okuć krawędzi dachu. Wszystkie odejścia od uziomu wykonać przez skręcanie i zabezpieczenie warstwa wazeliny technicznej. W dokumentacji zastosowano osprzęt firmy A.H.s.c. Adam Hardt.

Po zakończeniu prac instalatorskich należy wykonać pomiary oraz wypełnić metrykę urządzenia piorunochronnego w.g. Załącznika nr 1 do normy PN - 86/E - 05003/1.

Rezystancja uziemienia zmierzona mostkiem udarowym nie powinna przekraczać wartości 5 Ω (tabela nr 1 PN - 89/E - 05003 /03).

SYMBOL / STADIUM	CSt/PB
------------------	--------

6.13.14. Uwagi końcowe

Projekt wykonano zgodnie z obowiązującymi przepisami BHP, Wykonawcę realizującego budowę wg niniejszego projektu obowiązuje przestrzeganie przepisów BHP we własnym zakresie w odniesieniu do wszystkich szczegółów, które nie mogły być omówione w projekcie.

6.13.15. Obliczenia

6.13.15.1. Zestawienie mocy w projektowanych rozdzielniach

Moc zainstalowana $P_{zainstal} = 44,7$ KW

Moc zapotrzebowana w przyłączy rozdzielni RS

$$P_{zapotr} = P_{zainstal} \times k_j = 44,7 \times 0,7 = 31,29 \text{ kW}$$

$$Prąd = P (1,73 \times U \times 0,92) = 50 \text{ A}$$

Przewidywana moc zapotrzebowana dla zasilania z agregatu prądowego

$$P_{zapotr AW} = 10-14 \text{ kW}$$

6.13.15.2. Dobór zabezpieczenia w polu rozdzielni głównej 400/230V pod blokiem operacyjnym „C” oraz kabla zasilającego

Prąd obciążenia:

$$I = \frac{32,0}{1,73 \times 0,4 \times 0,92} = 50 \text{ A}$$

dobrano zabezpieczenie bezpiecznik mocy typu zwłocznego **63A**.

Rozdzielnia zasilana jest kablem **YAKY 4 x 35** prowadzonym w powietrzu po drabinkach ,

SYMBOL / STADIUM	CSt/PB
-------------------------	---------------

zgodnie z PN-IEC 60364-5-523 tabela 52-C9 , kolumna E , wartość prądu długotrwale dopuszczalnego $I_{dd} = 111 \text{ A}$

Sprawdzenie:

$$1,45I_{dd} = 1,45 \times 111 = 160,9\text{A} > 1,6I_b = 1,6 \times 63\text{A} = 100,8\text{A}$$

$$I_{dd} = 111\text{A} > I_b = 63\text{A} > I_o = 50 \text{ A}$$

Gdzie:

$I_b = 63\text{A}$ zabezpieczenie w polu rozdzielni bloku operacyjnego

$I_o = 50\text{A}$ przewidywany prąd obciążenia

6.13.15.3. Wyznaczenie wartości spadku napięcia

Założenia

1. Spadek napięcia na szyna nn rozdzielni głównej bloku operacyjnego 400/230V $\Delta U = 1,0\%$
2. Dopuszczalny spadek napięcia w najdalszym punkcie sieci $\Delta U_{dopu} = 5\%$

Spadek napięcia w rozdzielni 400/230V RS

moc =	32000	[W]
długość przewodu =	50	[m]
przewodność =	37	[m / Ω * mm]
przekrój =	35	[mm]
napięcie =	400	[V]
Obliczony spadek napięcia =	0,702	%

Całkowity spadek napięcia w rozdzielni 400/230V RS - $\Delta U = 1,0 + 0,7 = 1,7 \%$

Spadek napięcia w sterylizatorze o mocy 4 kW

SYMBOL / STADIUM	CSt/PB
------------------	--------

moc =	4000	[W]
długość przewodu =	30	[m]
przewodność =	57	[m / Ω * mm]
przekrój =	2,5	[mm]
napięcie =	400	[V]
Obliczony spadek napięcia =	0,526	%

Całkowity spadek napięcia w przyłączy sterylizatora

$$\Delta U = 1,7 + 0,5 = 2,3 \% < \square U_{\text{dopuszczalne}} = 5\%$$

Spadek napięcia w najdalszym obwodzie gniazd wtyczkowych zasilanych z rozdzielni RS

moc = [W]	2000
długość przewodów = [m]	40
przewodność = [m / Ω * mm]	57
przekrój = [mm]	2,5
napięcie = [V]	230
Obliczony spadek napięcia $\square u =$	2,1 %

Całkowity spadek napięcia w najdalszym gniazdku wtyczkowym

$$\Delta U = 1,7 + 2,1 = 3,8 \% < \square U_{\text{dopuszczalne}} = 5\%$$

Spadek napięcia w rozdzielni 400/230V RP Piwnica

moc =	12000	[W]
długość przewodu =	30	[m]
przewodność =	57	[m / Ω * mm]

SYMBOL / STADIUM	CSt/PB
------------------	--------

przekrój = 6 [mm]

napięcie = 400 [V]

Obliczony spadek napięcia = 0,658 %

Całkowity spadek napięcia w rozdzielni

$$\Delta U = 1,7 + 0,65 = 2,3 \% < \Delta U_{\text{dopuszczalne}} = 5\%$$

Spadek napięcia w gniazdku 3 fazowym w pomieszczeniu piwnicy

moc = 6000 [W]

długość przewodu = 20 [m]

przewodność = 57 [m / Ω * mm]

przekrój = 4 [mm]

napięcie = 400 [V]

Obliczony spadek napięcia = 0,4 %

Całkowity spadek napięcia w w gniazdku 3 fazowym

$$\Delta U = 2,3 + 0,4 = 2,7 \% < \Delta U_{\text{dopuszczalne}} = 5\%$$

Spadek napięcia w najdalszym obwodzie gniazd wtyczkowych zasilanych z rozdzielni RP

moc = [W] 2000

długość przewodów = [m] 40

przewodność = [m / Ω * mm] 57

przekrój = [mm] 2,5

napięcie = [V] 230

Obliczony spadek napięcia $\Delta u = 2,1$ %

SYMBOL / STADIUM	CSt/PB
------------------	--------

Całkowity spadek napięcia w najdalszym gniazdku wtyczkowym

$$\Delta U = 2,3 + 2,1 = 4,4 \% < \Delta U_{\text{dopuszczalne}} = 5\%$$

6.13.15.4. Sprawdzenie warunku szybkiego wyłączenia

Założenia – ze względu na brak szczegółowych założeń do obliczeń przyjęto

1. Transformator o mocy 630 kVA
2. Linia zasilająca rozdzielnie - do obliczeń przyjęto łączne długości odcinków kablowych
 - kabel 2 x (YKY 4 x 240) l = 25+100 = 125m
 - kabel 2 x (YKY 4 x 150) l = 30,0 m
 - kabel 2 x (YAKY 4 x 240) l = 45+15+40 = 140,0m
 - kabel YAKY 4 x 35 l = 50,0 m
3. Zabezpieczenie na odpiływie do rozdzielni RS bezpiecznik mocy typu zwłocznego WT-01/gG 63A
 - Imax dla t = 5sek wynosi 304,8A , k = 4,87
4. Zabezpieczenia na odpiływach końcowych wyłączniki instalacyjne typu B, 10 i 16 A ; k = 5

Zwarcie na szynach rozdzielni RS , zabezpieczenie w rozdzielni pawilony operacyjnego - zabezpieczenie bezpiecznik mocy typu zwłocznego WT-01/gG 63A , Imax dla t = 5sek wynosi 304,8A , k = 4,87

Transformator Sn = 630 kVA		Obliczam wartości :
Rt =	0,005 [Ω]	Z = 0,178794363 [Ω]
		gdzie : Rz
Xt =	0,018 [Ω]	= 0,15762 [Ω]

SYMBOL / STADIUM	CSt/PB
------------------	--------

Linia kablowa typu 2 x (YKY 4 x 240)

o długości l =	0,125 [km]	Xz =	0,0844	[Ω]
Ro =	0,078 [Ω/km]			
		Ia = Ib * k		
Xo =	0,09 [Ω/km]	=	306,81	[A]
Rk1 =	0,01 [Ω]	Ib =	63	[A]
Xk1 =	0,011 [Ω]	k =	4,87	[-]

Linia kablowa typu 2 x (YKY 4 x 150)

o długości l =	0,03 [km]	Zs * Ia =	54,9	[V]
Ro =	0,122 [Ω/km]			
Xo =	0,09 [Ω/km]	Zs * Ia <	230 V	
Rk2 =	0,004 [Ω]	warunek	szybkiego	
			jest	
Xk2 =	0,003 [Ω]	wyłaczenia	spełniony	

Linia kablowa typu 2 x (YAKY 4 x 240)

o długości l =	0,14 [km]
Ro =	0,13 [Ω/km]
Xo =	0,1 [Ω/km]
Rk3 =	0,018 [Ω]
Xk3 =	0,014 [Ω]

Linia kablowa typu YAKY 4 x 35

o długości l =	0,05 [km]
Ro =	0,89 [Ω/km]
Xo =	0,11 [Ω/km]

SYMBOL / STADIUM	CSt/PB
------------------	--------

$$R_{k4} = 0,045 \text{ [} \Omega \text{]}$$

$$X_{k4} = 0,006 \text{ [} \Omega \text{]}$$

Zwarcie w najdalszym obwodzie gniazd wtyczkowych zasilanych z rozdzielni RS ,
zabezpieczenie wyłącznik instalacyjny S 301 B 16A .

Transformator $S_n = 630 \text{ kVA}$

$$R_t = 0,005 \text{ [} \Omega \text{]}$$

$$X_t = 0,018 \text{ [} \Omega \text{]}$$

Linia kablowa typu 2 x (YKY 4 x 240)

$$\text{o długości } l = 0,125 \text{ [km]}$$

$$R_o = 0,078 \text{ [} \Omega/\text{km]}$$

$$X_o = 0,09 \text{ [} \Omega/\text{km]}$$

$$R_{k1} = 0,01 \text{ [} \Omega \text{]}$$

$$X_{k1} = 0,011 \text{ [} \Omega \text{]}$$

Linia kablowa typu 2 x (YKY 4 x 150)

$$\text{o długości } l = 0,03 \text{ [km]}$$

$$R_o = 0,122 \text{ [} \Omega/\text{km]}$$

$$X_o = 0,09 \text{ [} \Omega/\text{km]}$$

$$R_{k2} = 0,004 \text{ [} \Omega \text{]}$$

$$X_{k2} = 0,003 \text{ [} \Omega \text{]}$$

$$\text{Linia kablowa typu 2 x (YAKY 4 x 240) } 0,14 \text{ [km]}$$

Obliczam wartości :

$$Z = 0,743384843 \text{ [} \Omega \text{]}$$

gdzie : R_z

$$= 0,73762 \text{ [} \Omega \text{]}$$

$$X_z = 0,0924 \text{ [} \Omega \text{]}$$

$$I_a = I_b * k$$

$$= 80 \text{ [A]}$$

$$I_b = 16 \text{ [A]}$$

$$k = 5 \text{ [-]}$$

$$Z_s * I_a = 59,5 \text{ [V]}$$

$$Z_s * I_a < 230 \text{ V}$$

**warunek szybkiego
wyłączenia jest spełniony**

SYMBOL / STADIUM	CSt/PB
------------------	--------

o długości l =

Ro =	0,13 [Ω/km]
Xo =	0,1 [Ω/km]
Rk3 =	0,018 [Ω]
Xk3 =	0,014 [Ω]

Linia kablowa typu YAKY 4 x 35

o długości l =	0,05 [km]
Ro =	0,89 [Ω/km]
Xo =	0,11 [Ω/km]
Rk4 =	0,045 [Ω]
Xk4 =	0,006 [Ω]

Przewód typu YDY żo 3 x 2,5

o długości l =	0,04 [km]
Ro =	7,25 [Ω/km]
Xo =	0,1 [Ω/km]
Rk5 =	0,29 [Ω]
Xk5 =	0,004 [Ω]

Zwarcie w najdalszym obwodzie oświetlenia zasilanych z rozdzielni RG , zabezpieczenie wyłącznik instalacyjny S 301 B 10A .

Transformator Sn = 630 kVA

Rt =	0,005 [Ω]	Obliczam wartości : Z = 1,16130178 [Ω] gdzie : Rz = 1,15762 [Ω] Xz = 0,0924 [Ω]
Xt =	0,018 [Ω]	
Linia kablowa typu 2 x (YKY 4 x 240)	0,125 [km]	

SYMBOL / STADIUM	CSt/PB
------------------	--------

o długości l =			
Ro =	0,078 [Ω/km]	Ia = Ib * k	
Xo =	0,09 [Ω/km]	= 50	[A]
Rk1 =	0,01 [Ω]	Ib = 10	[A]
Xk1 =	0,011 [Ω]	k = 5	[-]
Linia kablowa typu 2 x (YKY 4 x 150) o długości l =	0,03 [km]	Zs * Ia = 58,1	[V]
Ro =	0,122 [Ω/km]	Zs * Ia < 230 V	
Xo =	0,09 [Ω/km]	warunek szybkiego	
Rk2 =	0,004 [Ω]	wyłączenia jest spełniony	
Xk2 =	0,003 [Ω]		
Linia kablowa typu 2 x (YAKY 4 x 240) o długości l =	0,14 [km]		
Ro =	0,13 [Ω/km]		
Xo =	0,1 [Ω/km]		
Rk3 =	0,018 [Ω]		
Xk3 =	0,014 [Ω]		
Linia kablowa typu YAKY 4 x 35 o długości l =	0,05 [km]		
Ro =	0,89 [Ω/km]		
Xo =	0,11 [Ω/km]		
Rk4 =	0,045 [Ω]		
Xk4 =	0,006 [Ω]		
Przewód typu YDY żo 3 x 1,5 o długości l =	0,04 [km]		
Ro =	12,5 [Ω/km]		
Xo =	0,1 [Ω/km]		
Rk5 =	0,5 [Ω]		
Xk5 =	0,004 [Ω]		

Zwarcie w wytwornicy pary – zabezpieczenie w rozdzielni 400/230V Pawilon operacyjny C
bezpiecznik mocy 160A I_{max} dla t = 5sek wynosi 915,2A , k = 5,7

Transformator Sn = 630 kVA

| **Obliczam wartości :**

SYMBOL / STADIUM	CSt/PB
------------------	--------

Rt =	0,005 [Ω]	Z =	0,121313843 [Ω]
Xt =	0,018 [Ω]	gdzie : Rz	
		=	0,08922 [Ω]
Linia kablowa typu 2 x (YKY 4 x 240)			
o długości l =	0,125 [km]	Xz =	0,0822 [Ω]
Ro =	0,078 [Ω /km]	Ia = Ib * k	
Xo =	0,09 [Ω /km]	=	912 [A]
Rk1 =	0,01 [Ω]	Ib =	160 [A]
Xk1 =	0,011 [Ω]	k =	5,7 [-]
Linia kablowa typu 2 x (YKY 4 x 150)			
o długości l =	0,03 [km]	Zs * Ia =	110,6 [V]
Ro =	0,122 [Ω /km]	Zs * Ia <	230 V
Xo =	0,09 [Ω /km]	warunek szybkiego	
Rk2 =	0,004 [Ω]	wyłączenia jest spełniony	
Xk2 =	0,003 [Ω]		
Linia kablowa typu 2 x (YAKY 4 x 240)			
o długości l =	0,14 [km]		
Ro =	0,13 [Ω /km]		
Xo =	0,1 [Ω /km]		
Rk3 =	0,018 [Ω]		
Xk3 =	0,014 [Ω]		
Linia kablowa typu YAKY 4 x 120			
o długości l =	0,04 [km]		
Ro =	0,26 [Ω /km]		
Xo =	0,11 [Ω /km]		
Rk4 =	0,01 [Ω]		
Xk4 =	0,004 [Ω]		

SYMBOL / STADIUM	CSt/PB
-------------------------	---------------

7. Spis załączników

- I. Decyzja nr 37/06 z dnia 26.04.2006 r. o ustaleniu lokalizacji celu publicznego.
- II. Wypis z rejestru gruntów.
- III. Bioz
- IV. Ekspertyza techniczna stanu technicznego konstrukcji i elementów budynku z uwzględnieniem stanu podłoża gruntowego
- V. Charakterystyka energetyczna