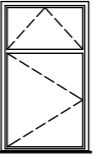
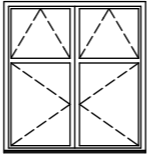
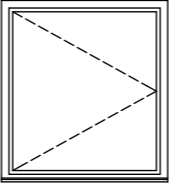
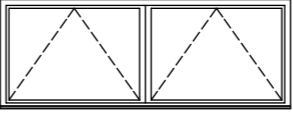
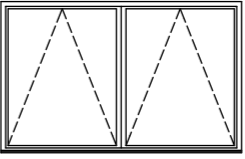
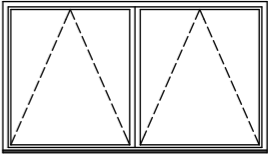

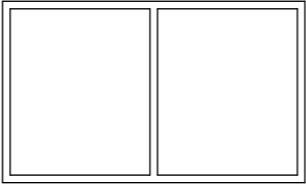
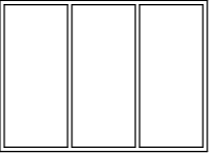


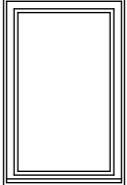


| SYMBOL | O1 | O2 | O3 | O4 | O5 | O6 |
|---------------------|---|---|---|---|---|---|
| WYMIARY S x H | 110 x 190 | 150 x 160 | 110 x 120 | 250 x 94 | 250 x 157 | 250 x 143 |
| |  |  |  |  |  |  |
| IL. SZTUK PIWNICA | | | | | | |
| IL. SZTUK PARTER | 32 | 1 | | 2 | | |
| IL. SZTUK I PIĘTRO | 32 | 2 | | | 2 | |
| IL. SZTUK II PIĘTRO | 32 | 2 | | | | 2 |
| IL. SZTUK PODDASZE | | | 2 | | | 2 |
| RAZEM | 96 | 5 | 2 | 2 | 2 | 4 |

| SYMBOL | Os14 | Os20 | Os24 | Os30 | Os54 | S8 |
|---------------------|---|---|---|---|---|---|
| WYMIARY S x H | 140 x 175 | 200 x 120 | 240 x 175 | 300 x 120 | 540 x 175 | 80 x 124 |
| |  |  |  |  |  |  |
| IL. SZTUK PIWNICA | | | | | | |
| IL. SZTUK PARTER | | 1 | | 2 | | 9 |
| IL. SZTUK I PIĘTRO | 3 | | | | 3 | |
| IL. SZTUK II PIĘTRO | | | 4 | | | |
| IL. SZTUK PODDASZE | | | | | | |
| RAZEM | 3 | 1 | 4 | 2 | 3 | 9 |

| | | |
|----------------|---|--------------|
| BIURO PROJEKT. | STOWARZYSZENIE ARCHITEKTÓW POLSKICH ODDZIAŁ W RZESZOWIE PRACOWNIA USŁUG ARCHITEKTONICZNYCH Rynek 8, 35-064 Rzeszów | |
| INWESTOR | SZPITAL SPECJALISTYCZNY W BRZOSZOWIE, POKARPACKI OŚRODEK ONKOLOGICZNY im. Ks. B. Markiewicza | |
| OBIEKT | PRZEBUDOWA Z ROZBUDOWĄ BUD. „HOTELOWCA” dla potrzeb szpitalnego lecnictwa onkologicznego w Szpitalu Specjalistycznym w Brzozowie II ETAP | |
| FAZA | PROJEKT WYKONAWCZY | |
| PROJEKTANT | arch. Krzysztof Degórski upr.bud. 138/71 | |
| OPRACOWAŁ | Grzegorz Nowaczyński | |
| SPRAWDZIŁ | arch. Krystyna Nowaczynska-Degórska upr.bud. 125/71 | |
| RYSUNEK | ZESTAWIENIE OKIEN | NR 16 |