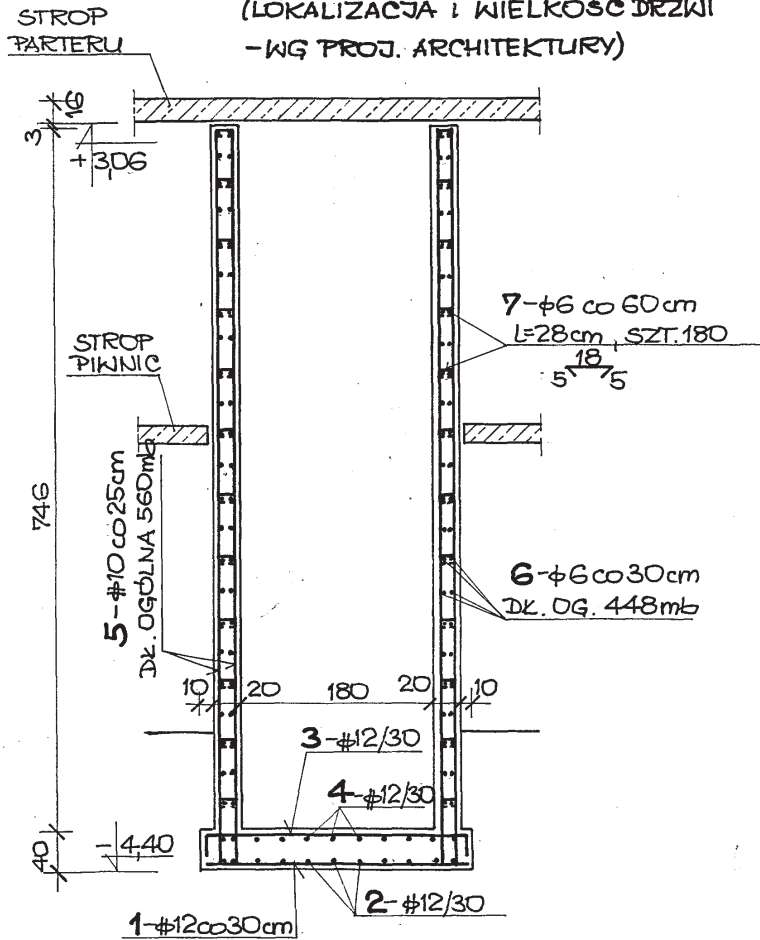
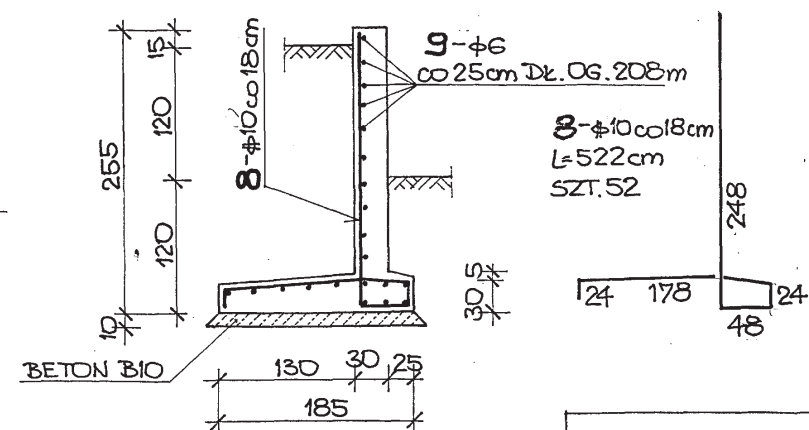


SZYB WINDOWY 1:50

(LOKALIZACJA I WIELKOŚĆ DRZWKI
- W G PROJ. ARCHITEKTURY)



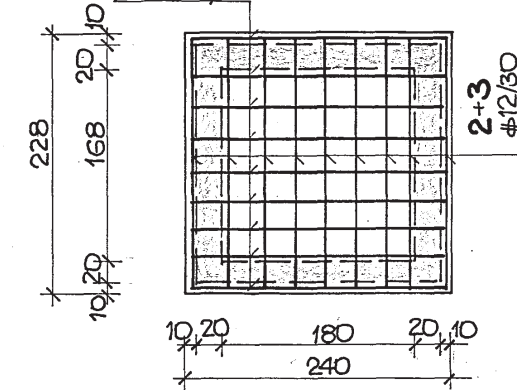
ŚCIANA OPOROWA PRZY BANKU KOMÓREK 1:50



BETON KLASY B20
STAL: A-III (34GS)-#
A-O (STOS)-#

WYKAZ STALI	STOS		
	φ6	φ10	φ12
1	2,34x9		
2	2,22x9		
3	φ12 3,02x9 x0888		836
4	2,88x9		
5	φ10 560x0,617		345,6
6	φ6 448x0,222	99,5	
7	φ6 180x0,28x0,222	11,2	
8	φ10 52x5,22x0,617		167,5
9	φ6 208x0,222	46,2	
RAZEM (KG)		156,9	513,1 836

FUNDAMENT



- 3-#12, L=302cm, SZT. 9
34 | 234 | 34
1-#12, L=234cm, SZT. 9.
- 4-#12, L=288cm, SZT. 9
34 | 222 | 34
- 2-#12, L=222cm, SZT. 9

BIURO PROJEKT.	STOWARZYSZENIE ARCHITEKTÓW POLSKICH Oddz. w Rzeszowie PRACOWNIA USŁUG ARCHITEKTONICZNYCH Rynek 8, 35-064 Rzeszów
INWESTOR	SZPITAL SPECJALISTYCZNY W BRZOWIE, POKARPACKI OŚRODEK ONKOLOGICZNY im. Ks. B. Markiewicza
OBIEKT	PRZEBUDOWA Z ROZBUDOWĄ BUD. „HOTELOWCA” dla potrzeb szpitalnego leczenia onkologicznego w Szpitalu Specjalistycznym w Brzozowie II ETAP
FAZA	PROJEKT WYKONAWCZY skala 1:50
PROJEKTANT	mgr inż. Stanisław Syrek - upr. proj. 388 / 73
SPRAWDZIŁ	mgr inż. Antoni Zeglin - upr. proj. 804 / 4 / 78
RYSunEK	Szyb windy, ściana oporowa NR 1-14