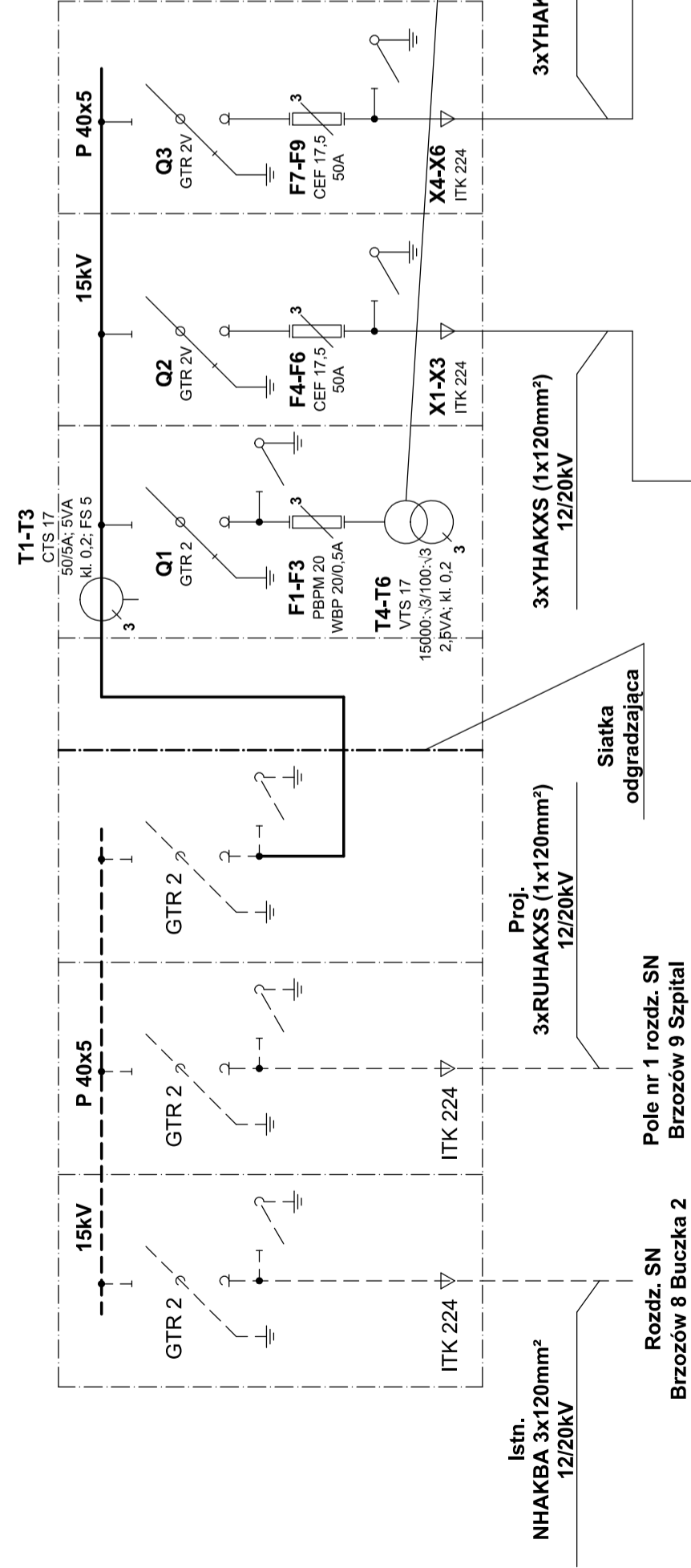


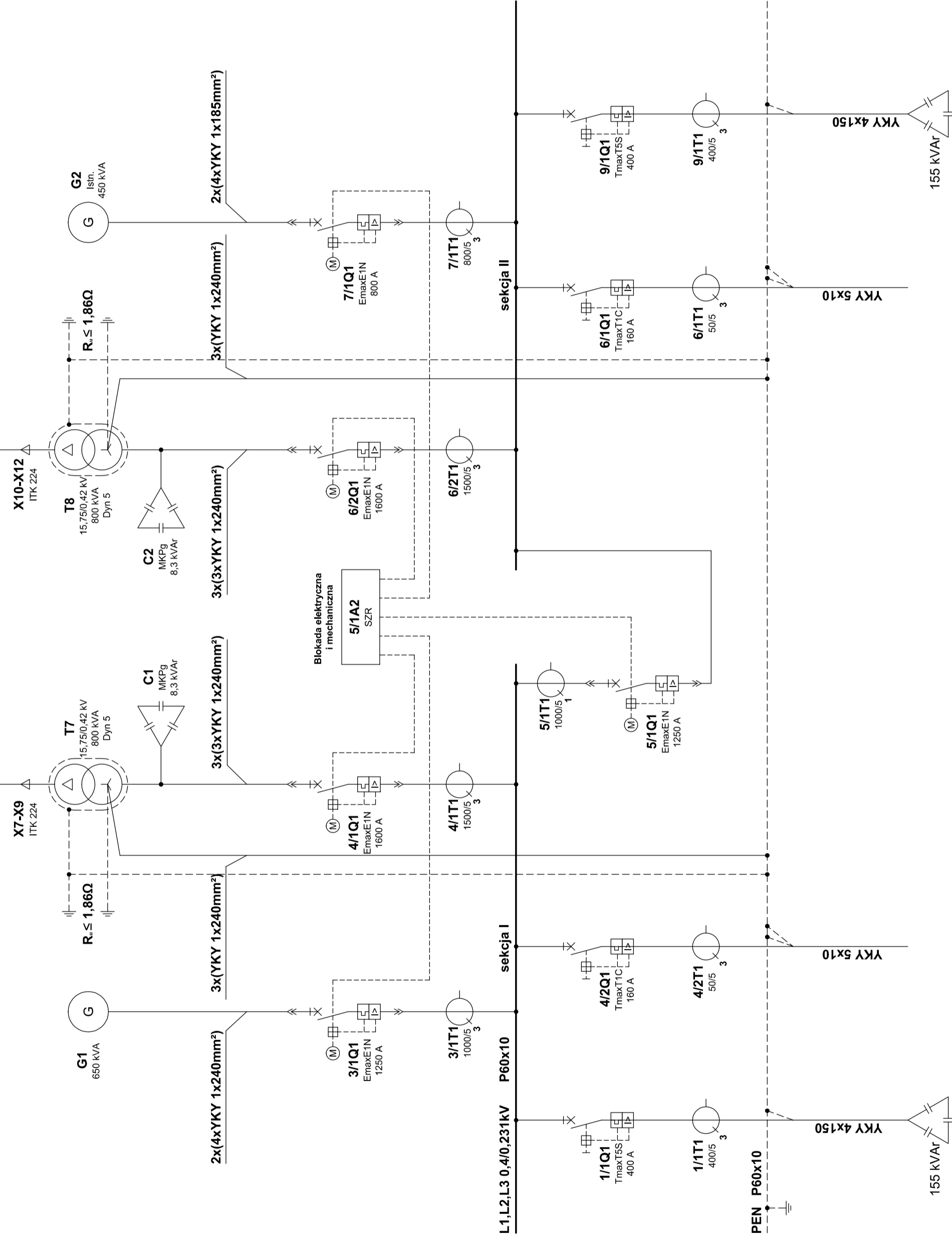
Część PGE Dystrybucja S.A.
(wg odrębnego opracowania)

Część Odbiorcy



Rozdzielnia SN 15kV
typu "ROTOBLOK"
prod. ZPUE
 $U_n = 25kV$
 $I_n = 630A$
 $I_{lim} = 16kA$
 $I_{lim} = 40kA$

Uwaga:
Przekładniki napięciowe w polu pomiarowym nr 4 rozdz. SN
przesunięte maksymalnie w prawo do ścianki rozdzielni



**Układ sieci
TN-C**

Bateria kondensatorów
nr 1

Tablica potrzeb
własnych

Tablica potrzeb
własnych

Bateria kondensatorów
nr 2

PROJEKT WYKONAWCZY	
PRACOWNIA PROJEKTOWA INSTALACJI SANITARNYCH I ELEKTRYCZNYCH mgr inż. Krzysztof Nowak, 38-400 Krosno ul. Żeromskiego 112 tel.: 0134320367 - kom.: 605478199 - e-mail: krz.nowak@neostada.pl	
Forma:	"Budowa stacji transformatorowej z agregatem prądowórczym z rozdzielnią średniego i niskiego napięcia, z przebudową sieci elektroenergetycznej w Brzozowie"
Data:	grudzień 2011
Obiek:	Szpital Specjalistyczny w Brzozowie Podkarpacki Ośrodek Onkologiczny im. Ks. B. Markiewicza
Adres:	36-200 Brzozów, ul. Ks. J. Bielańskiego 18
dz. Nr. ewid. / 2. / 2466 / 5	
Przebieg:	Szpital Specjalistyczny w Brzozowie Podkarpacki Ośrodek Onkologiczny im. Ks. B. Markiewicza 38
Trasa / rysunek:	36-200 Brzozów, ul. Ks. J. Bielańskiego 18
Projektant:	SCHEMAT STRUKTURALNY ZASILANIA SZPITALA
Wykonawca:	mgr inż. Krzysztof Nowak specjalność: inst. elektryczne (upr. PDK0138/PWOE04)