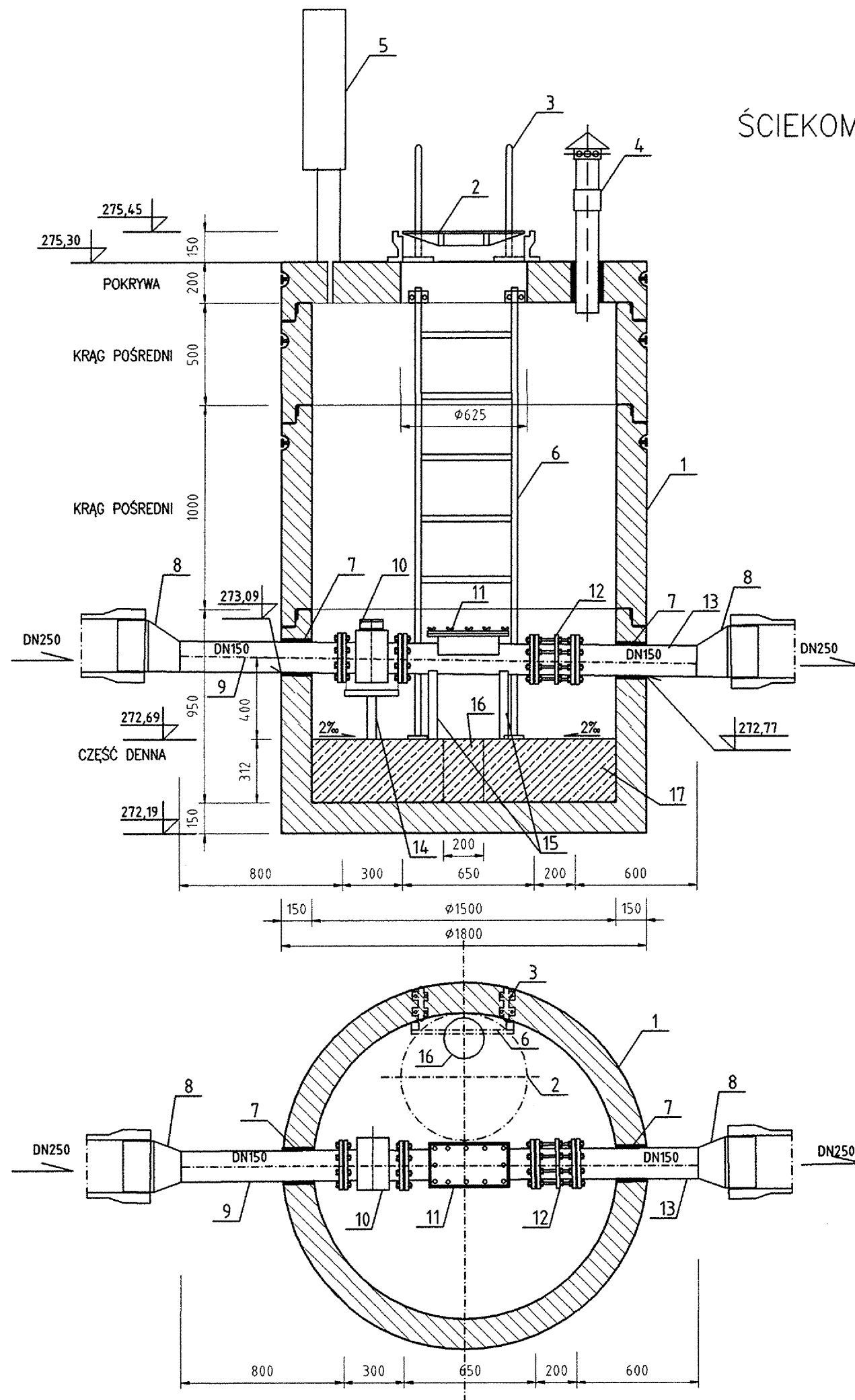


ZESTAW POMIAROWY G.R.O.M. f. ALFINE
 ŚCIEKOMIERZ PARTI-MAG-SERW W STUDNI ŻELBETONOWEJ $\phi 1500\text{mm}$



LEGENDA:

- 1 Studnia z kręgów żelbetonowych $d_w=1500\text{mm}$, beton B45, szczelność studni klasa W8
- 2 Właz żeliwny okrągły typ ciężki P40
- 3 Uchwyt złazowy (stal nierdzewna)
- 4 Kominiek wentylacyjny $\phi 110\text{ mm}$ PVC
- 5 Szafka polowa wolnostojąca (obudowa z tworzywa sztucznego, IP65)
- 6 Drabinka złazowa szerokości 0,5 m, $L=2,2\text{m}$ (stal nierdzewna)
- 7 Szczelne przejście przez ścianę studni DN150 szt.2
- 8 Redukcja niecentryczna stal nierdzewna DN250/150 szt.2
- 9 Kształtka dopływu bosa DN150 stal nierdzewna szt.1
- 10 Czujnik zestawu pomiarowego G.R.O.M. DN150 szt.1
- 11 Kształtka odpływu z rewizją (wyczystka specjalna) stal nierdzewna szt. 1
- 12 Kształtka montażowo - demontażowa szt.1
- 13 Kształtka odpływu bosa stal nierdzewna szt.1
- 14 Podpora czujnika stal nierdzewna szt.1
- 15 Podpora kształtki odpływu z rewizją (wyczystki) stal nierdzewna szt.2
- 16 Studzienka zbiorcza wód opadowych i przypadkowych
- 17 Wypełnienie betonowe

Zakład Projektowo - Usługowy "EKOPROJEKT"		
ul. Legionistów 10, 36-200 Brzozów, tel/fax.(0-13) 43 411 19; e-mail: ekoproj@ks.onet.pl		
Nazwa i adres obiektu: Przyłącz kanalizacji sanitarnej ze Szpitala Specjalistycznego w Brzozowie do kanalizacji miejskiej		
Przedmiot rysunku: Schemat komory pomiarowej		skala: 1:25
Projektant: inż. Józef Boroń	Opracował: mgr inż. Sławomir Neupauer	nr rys. 3
uprawnienia budowlane instalacyjno - inżynierskie GT-8341/53/77 A-649-132/81		Data: