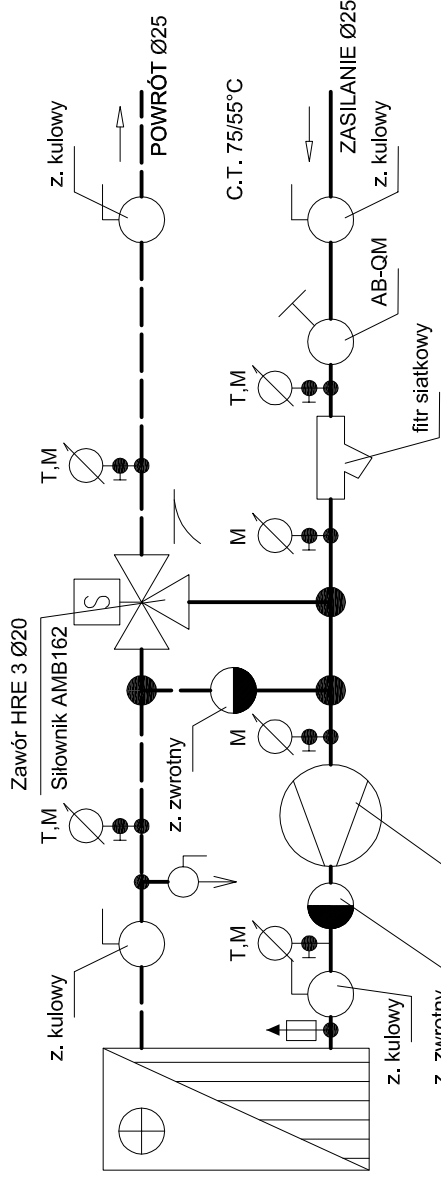
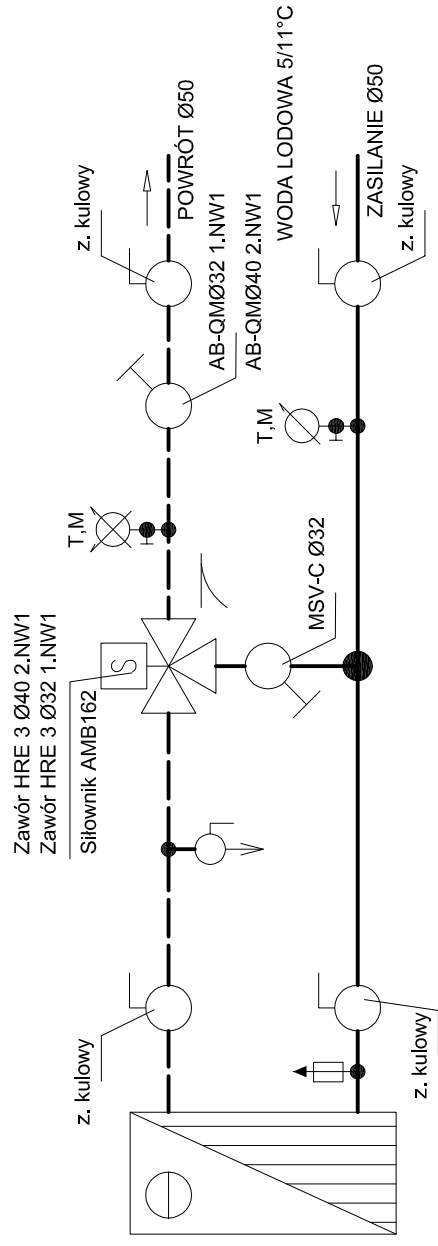


SCHEMAT ZASILANIA NAGRZEWNIC

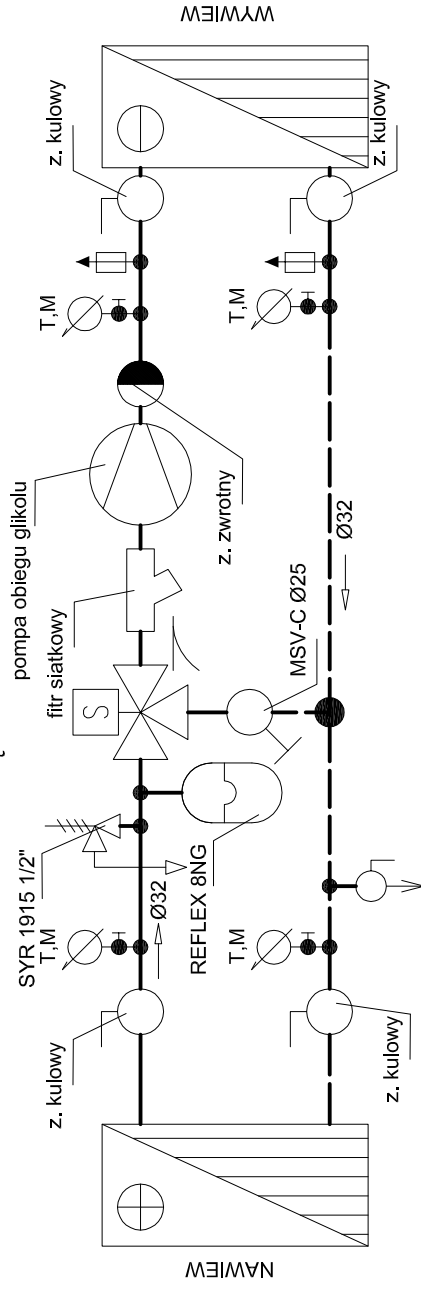


WILO STRATOS ECO 25/1-5,
pompa "krótkiego" obiegu

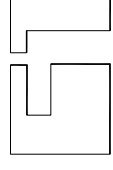
SCHEMAT ZASILANIA CHŁODNIC



SCHEMAT PODŁĄCZENIA WYMIENNIKÓW GLIKOLOWYCH



Projekt jest w rozumieniu ustawy o prawie autorskim i prawach pokrewnych
utworem architektoniczno-urbanistycznym i jest chroniony prawem autorskim.



jednostka projektowa:

"S.T. ARCHITEKCI" Sp. z o.o.
ul. KRÓLA STANISŁAWA AUGUSTA 25C 35-210 RZESZÓW
adres korespondencyjny (adres pracowni):
Ul. Gen. M. Langiewicza 18 (II piętro) 35-021 Rzeszów
tel. (017) 862 81 66, 500 050 022, 501 308 898

podwykonawca :



PRACOWNIA PROJEKTOWA "N-TECH"
ul. PARTYZANTÓW 1A
35-242 RZESZÓW
tel. (017) 8613945, 601 818 114

temat / nazwa :

Przebudowa z rozbudową Pawilonu terapii megawoltowej dla Szpitala
Specjalistycznego w Brzozowie
Podkarpackiego Ośrodka Onkologicznego im. Ks. B. Markiewicza

faza:

PW

inwestor:

SZPITAL SPECJALISTYCZNY w Brzozowie
PODKARPACKI OŚRODEK ONKOLOGICZNY im. Ks. B. Markiewicza
36-200 Brzozów, ul. Ks. J. Bielewskiego 18

adres inwestycji:

BRZÓZÓW
DZIAŁKA NR 2465/2
DZIAŁKA NR 2466/5
DZIAŁKA NR 2473/1

branża:

INSTALACJE SANITARNE

nazwa rysunku:

SCHEMATY ZASILANIA WYMIENNIKÓW

skala:

-

nr rys:

S3.08

numer projektu:

imię i nazwisko:

nr uprawnień :

data:

podpis:

projektant:

mgr inż. Paweł SERAFIN

S-96/02

10-02-2009

współpraca :

mgr inż. Tomasz PYRDA

10-02-2009

10-02-2009

Izabela KWAŚNY

10-02-2009

10-02-2009

sprawdzający:

mgr inż. Witold CHMURA

5/96

10-02-2009