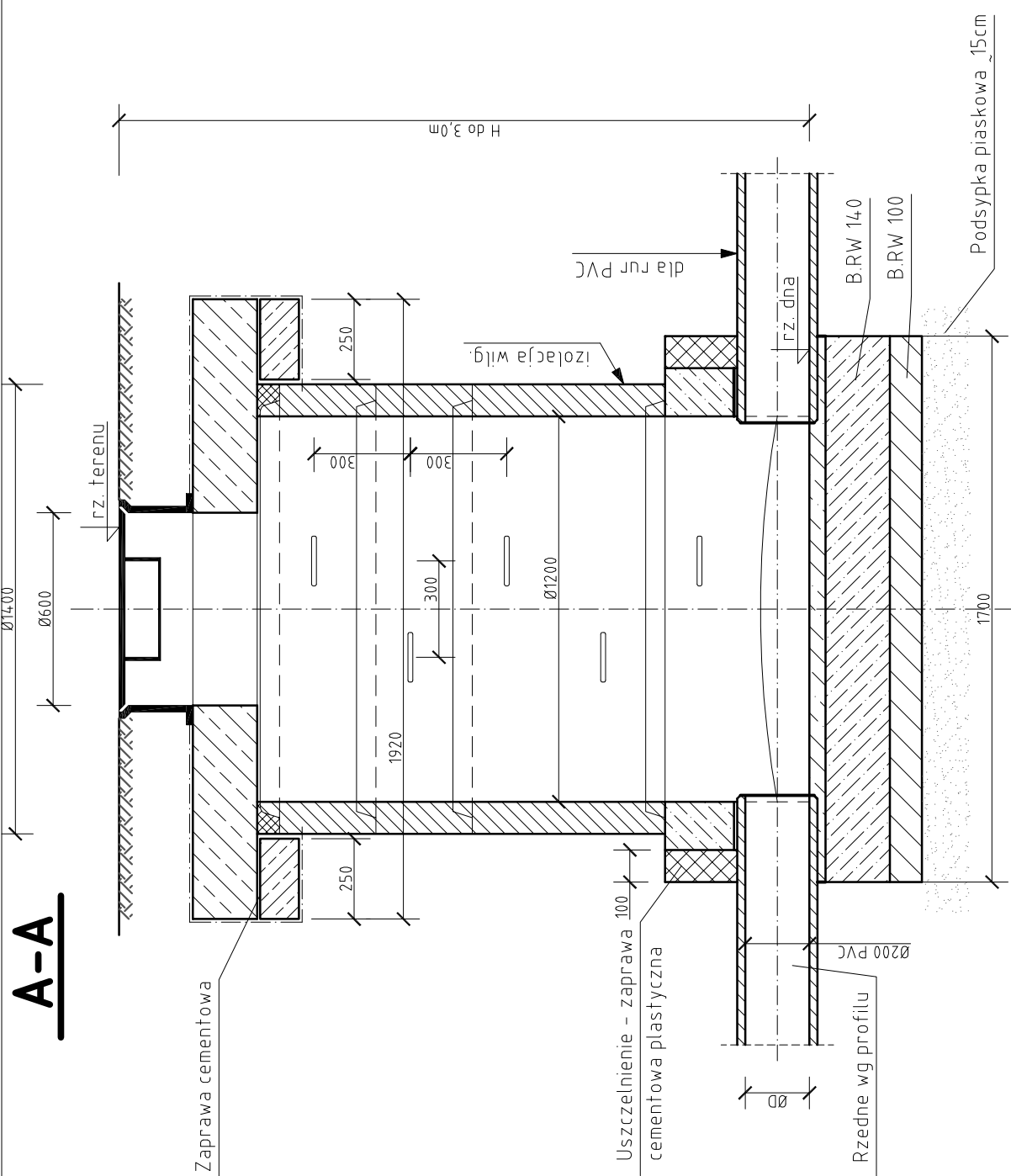
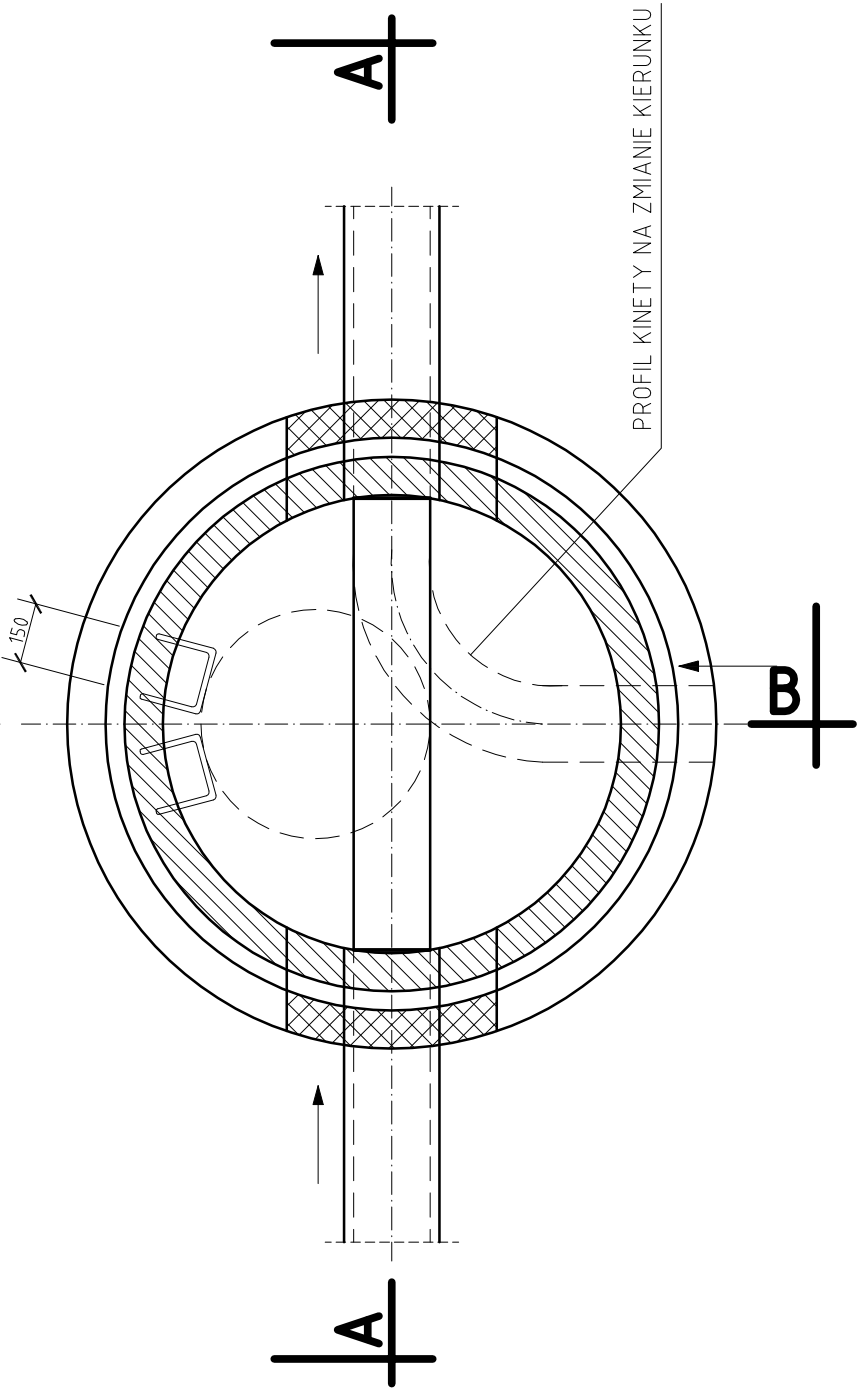
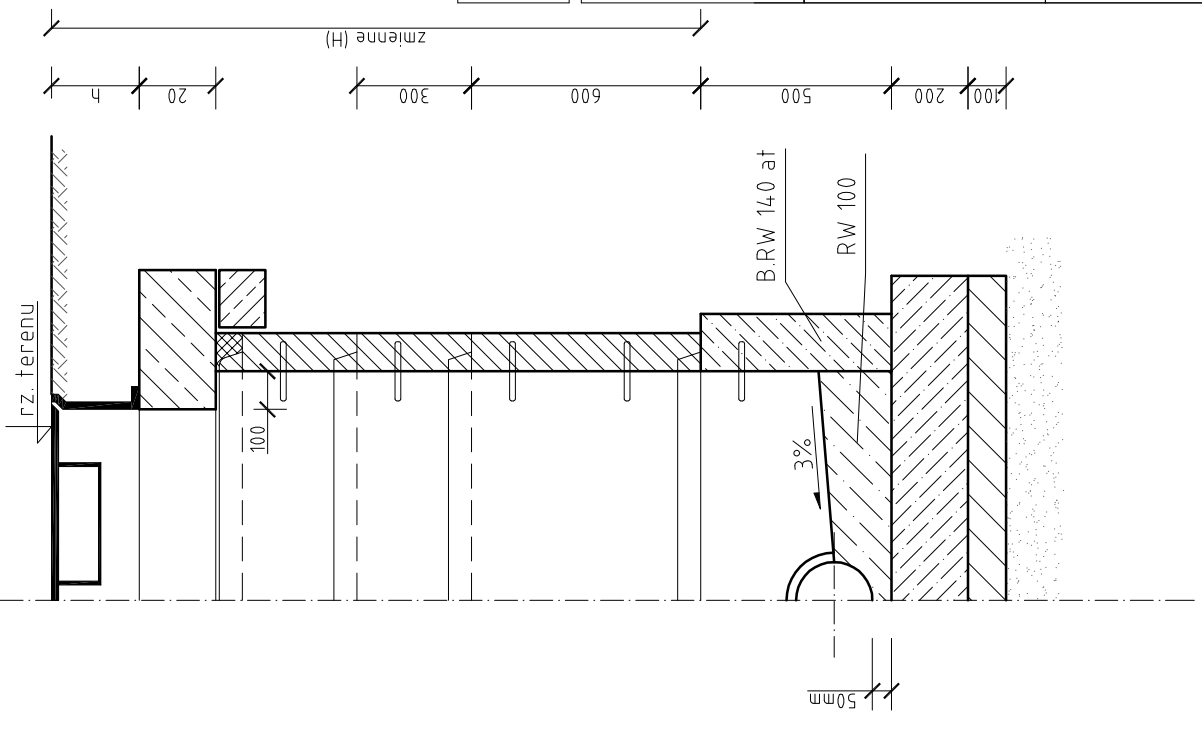
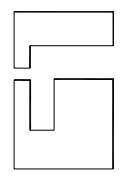



A-A**B****B-B**

STUDZIENKA REWIZYJNA Ø1200

skala 1:20

Projekt jest w rozumieniu ustawy o prawie autorskim i prawach pokrewnych utworem architektoniczno-urbanistycznym i jest chroniony prawem autorskim.	
	jednostka projektowa: "S.T. ARCHITEKCI" Sp. z o.o. ul. KRÓLA STANISŁAWA AUGUSTA 25C 35-210 RZESZÓW adres korespondencyjny (adres pracowni): Ul. Gen. M. Langiewicza 18 (II piętro) 35-021 Rzeszów tel. (017) 862 81 66, 500 050 022, 501 308 898
podwykonawca: 	PRACOWNIA PROJEKTOWA "N-TECH" ul. PARTYZANTÓW 1A 35-242 RZESZÓW tel. (017) 8613945, 601 818 114
temat / nazwa : faza: PW	PROJEKT WYKONAWCZY Przebudowa z rozbudową Pawilonu Terapii megawoltowej dla Szpitala Specjalistycznego w Brzozowie Podkarpackiego Ośrodka Onkologicznego im. Ks. B. Markiewicza
inwestor:	SZPITAL SPECJALISTYCZNY w Brzozowie PODKARPACKI OŚRODEK ONKOLOGICZNY im. Ks. B. Markiewicza 36-200 Brzozów, ul. Ks. J. Bielańskiego 18
adres inwestycji:	BRZOZÓW DZIAŁKA NR 2466/2 DZIAŁKA NR 2466/5 DZIAŁKA NR 2473/1
branża: INSTALACJE SANITARNE	
nazwa rysunku: STUDZIENKA REWIZYJNA	skala: 1:500/50 nr rys.: PZT.S5 numer projektu:
imię i nazwisko:	nr uprawnień :
data:	podpis:
projektant:	
mgr inż. Paweł SERAFIN	S-96/02
współpraca :	
mgr inż. Tomasz PYRDA	10-02-2009
Izabela KWAŚNY	10-02-2009
sprawdzający:	
mgr inż. Witold CHMURA	10-02-2009

UWAGA:**IZOLAJCA WILGOTNOŚCIOWA:**

abizol R P po 2x

OZNACZENIA:

- 1 - Właz żeliwny P-15 typ ciężki
- 2 - Płyta pokrywowa wg KB1-38.4.3/2/69
- 3 - Krag betonowy wg KB1-38.4.3/7/69
- 4 - Stopień żeliwny
- 5 - Płyta fundamentowa
- 6 - Chudy beton