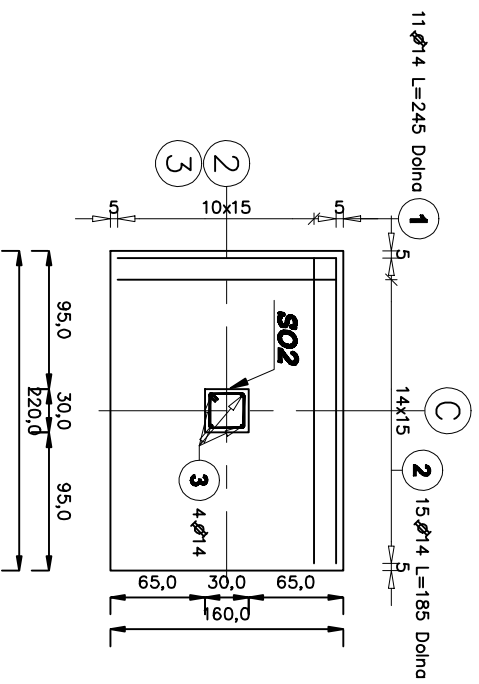
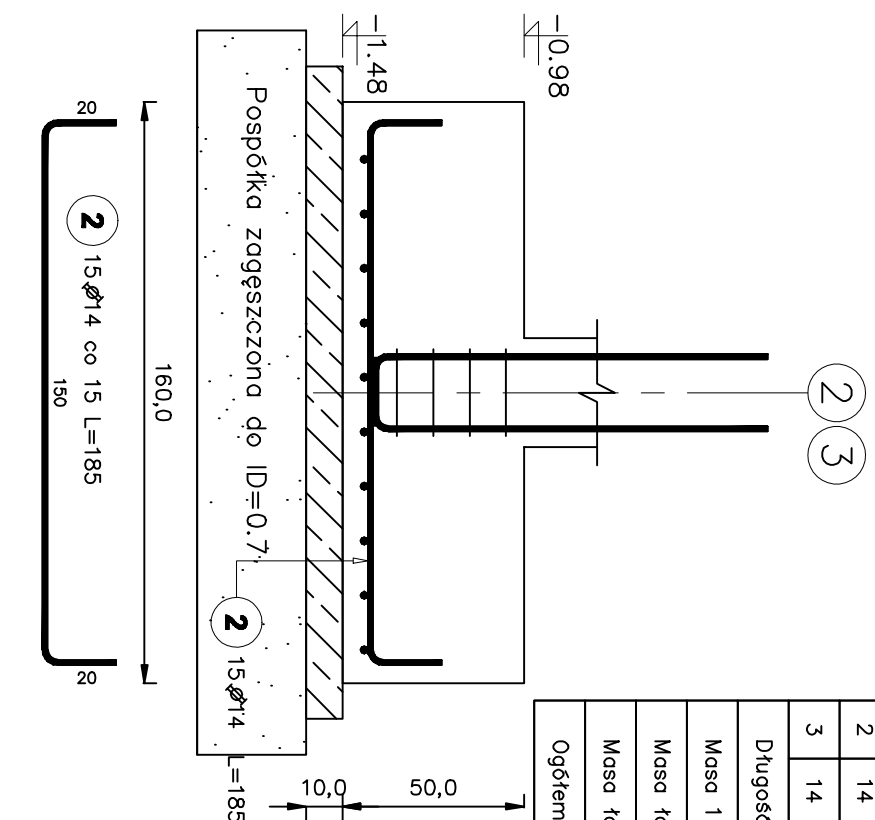
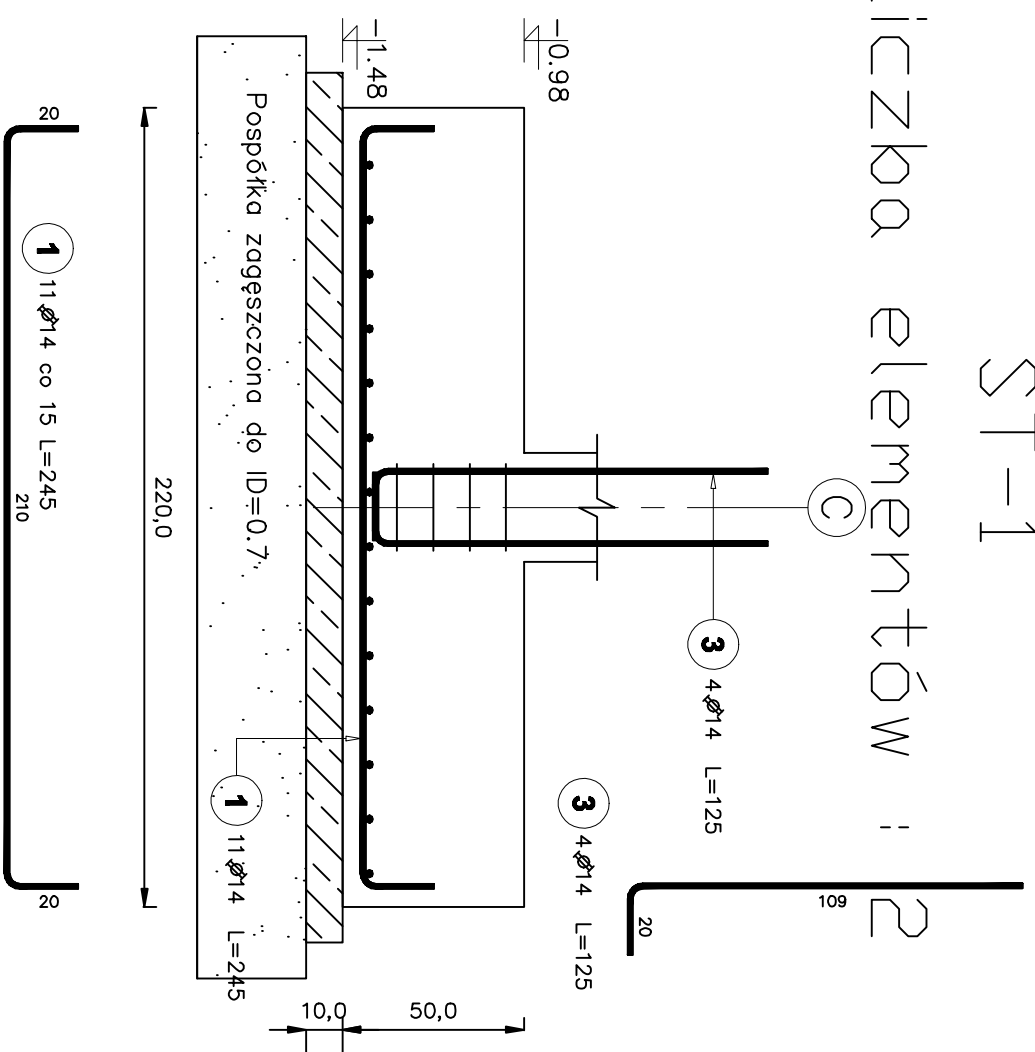


ST-1

Liczka elementów :



Poz.	Stal	Długość (cm)	Liczba			Długość łączna (m)
			w elementach	elementów	ogółem	
1	14	245	11	2	22	53,90
2	14	185	15	2	30	55,50
3	14	125	4	2	8	10,00
Długość wg średnic (m)						119,40
Masa 1 m pręta (kg/m)						1,21
Masa łączna wg średnic (kg)						144,47
Masa łączna wg gatunku stali (kg)						144,47
Ogółem (kg)						144,47

- Uwagi:
1. Rysunki rozpatrywać łącznie z rysunkami architektonicznymi i instalacyjnymi.
 2. Rzędne i usytuowanie elementów wg projektu architektonicznego.
 3. Sprawdzić wymiary na budowie.
 4. Otwory w ścianach i stropach żelbetowych wzmocnić poprzez zagęszczenie zbrojenia wokół otworu.
 5. Przed betonowaniem osadzić marki wg rys. instalacyjnych i architektonicznych.
 6. Umiejscowienie i wymiary przebieg inst. wg rys. architektonicznych i instalacyjnych.
 7. Minimalny zakład prętów zbrojeniowych to 50 d.
 8. Wykonać jeden komplet zbrojenia w celu sprawdzenia wymiarów.
 9. Zależono grubość tynku min. 1 cm.
 10. W razie wystąpienia w poziomie posadowienia gruntów nie nośnych (nasympóramutów itp) warstwie tą należy usunąć w całości, zastąpić pospółką zagęszczoną mechanicznie do ID=0,7 - oddkór przez geologa.
 11. Izolacja pozioma i pionowa Fundamentów i posadzki wg projektu architektonicznego
 12. Pod całość posadzek wykonać podszkwe z pospółki

Beton C16 / 20, W4
Stal A III N - RB 500W -
żebrowana
A0 - ST0S -
gładka

		temat / nazwa : PROJEKT BUDOWLANY Przebudowa z rozbudową Pawilonu terpił megawatowej dla Szpitala Specjalistycznego w Brzozowie Podlaskiego Oddziałka Onkologicznego Im. Ka. B. Matkiewicza	
Inwestor: SZPITAL SPECJALISTYCZNY w Brzozowie PODKARPACI OŚRODEK ONKOLOGICZNY Im. Ka. B. Matkiewicza 36-200 Brzozów, ul. Ka. J. Bielawskiego 18		data: 02-2009 podpis:	
adres inwestycji: BRZOZÓW DZIAŁKA NR 24652 DZIAŁKA NR 24685 DZIAŁKA NR 24731		nr rys: K/4	
branża: KONSTRUKCJA			
nazwa rysunku: Poz. ST-1		data: 02-2009 podpis:	
imię i nazwisko: _____		nr uprawnień: _____	
projektant: mgr inż. Andrzej SYGNAROWICZ		data: 03-2009	
współautor: mgr inż. Alicja PIETRZYCKA		data: 03-2009	
sprawdzający: mgr inż. Paweł LUDERA		data: 03-2009	